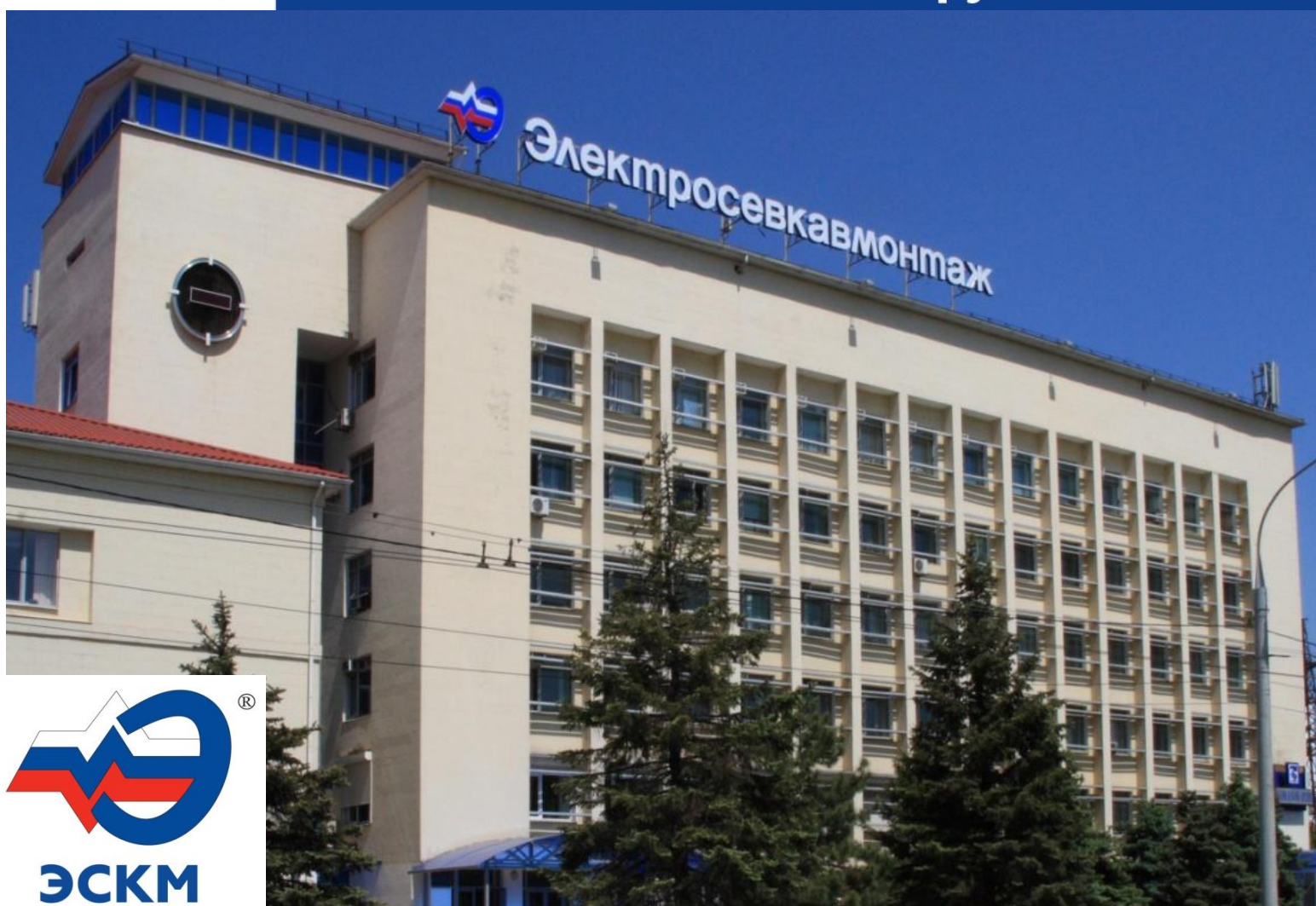


КАТАЛОГ

ООО "Корпорация АК "ЭСКМ"

Электромонтажные изделия

Элементы крепления
кабелей и труб на ТЭС и АС



Аннотация

Каталог включает в себя номенклатуру элементов крепления кабелей и труб на ТЭС и АС, выпускаемых предприятиями ООО «Корпорация АК «ЭСКМ» по ТУ 3449-047-47472841-2010 «Элементы крепления кабелей и труб на ТЭС и АС». Технические условия согласованы АО «АТОМПРОЕКТ», АО «Атом-энергопроект», АО ИК «АСЭ», филиалами ОАО «Концерн Росэнергоатом»: «Ленинградская атомная станция», «Ростовская атомная станция».

Каталог содержит перечень, формы записи при заказе, основные технические характеристики и краткое описание изделий, производимых на основе действующих стандартов и технических условий.

Изделия предназначены и поставляются для атомных электростанций и других объектов в России и за рубежом.

В процессе усовершенствования и улучшения качества изделий их параметры могут быть уточнены.

Настоящий каталог содержит информацию об изготавливаемых изделиях по состоянию на 01.04.2023 г.

Система менеджмента качества, система менеджмента в области профессиональной безопасности и охраны труда и система экологического менеджмента сертифицированы в соответствии с ISO 9001 и ISO 45001 и ISO 14001.

Наши реквизиты: 350911 г.Краснодар ул.Трамвайная 5,
ООО «Корпорация АК «ЭСКМ»
Телефон: (861) 200-00-05
Факс: (861) 200-77-77
<http://eskm.net>
e-mail: eskm@mail.ru info@eskm.net

Содержание

	стр.
Элементы крепления кабелей и труб на ТЭС и АС (ТУ 3449-047-47472841-2010)	4
Структура условного обозначения	4
Основные параметры и характеристики	5
Номенклатурные перечни и общие виды изделий	6

Элементы крепления кабелей и труб на ТЭС и АС (ТУ 3449-047-47472841-2010)

В каталоге представлены элементы крепления кабелей и труб (далее по тексту – изделия), предназначенные для использования при монтаже трубных проводок КИПиА (импульсных, продувочных, дренажных и т.п.), кабелей и кабельных конструкций атомных станций (далее по тексту - АС), исследовательских ядерных установок (далее по тексту - ИЯУ) и других объектов, в том числе – тепловых электростанций (далее по тексту - ТЭС).

Элементы имеют модификации, соответствующие классам безопасности 2 и 3 по НП-001 и НП-033 и классу безопасности 4 по НП-001 и НП-033. Элементы класса безопасности 4 могут поставляться как элементы общепромышленного применения, для использования по назначению на объектах, не входящих в состав АС, ИЯУ, в том числе – на ТЭС.

Элементы крепления, представленные в каталоге, отвечают требованиям НП-001, НП-031, НП-033, НП-068, НП-071, ГОСТ 15150, ГОСТ 17516.1, ГОСТ Р 52868.

Назначенный срок службы элементов – 60 лет.

Структура условного обозначения

Наименование изделия Х–XXX– Х–XXX–XXX ТУ 3449-047-47472841-2010

Класс безопасности по НП-001 или НП-033
(для класса безопасности 4 не указывается);

Тип изделия

материал:
«Н»- коррозионностойкая сталь аустенитного класса,
«У»- углеродистая сталь,
«М» - медь,
«А» - алюминий

Типоразмер элемента

Вид климатического исполнения по ГОСТ 15150

Пример обозначения:

3-ПШ-Н-30x20x6-B5 ТУ 3449-047-47472841-2010 - швеллер перфорированный типа ПШ, 3 класса безопасности по НП-001 или НП-033, из коррозионно-стойкой стали аустенитного класса (Н), шириной 30 мм, высотой 20 мм, диаметр крепежных стержней – 6 мм, вид климатического исполнения В5 по ГОСТ 15150, изготавливаемый по ТУ 3449-047-47472841-2010.

3-СД1-Н-14-B5 ТУ 3449-047-47472841-2010 - Скоба типа СД1, 3 класса безопасности по НП-001 или НП-033, из коррозионно-стойкой стали аустенитного класса (Н), предназначена для труб с наружным диаметром 14мм, вид климатического исполнения В5 по ГОСТ 15150, изготавливаемый по ТУ 3449-047-47472841-2010.

По умолчанию длина всех поставляемых профилей гнутых и полос перфорированных стальных – 2 м. По требованию заказа длина может быть изменена, но не более 3 м.

Крепежные изделия входят в состав элементов крепления 6 ÷ 26, 30, 32 ÷ 40.

Основные параметры и характеристики

Наконечники кабельные отвечают требованиям ГОСТ 23981 и, кроме того, наконечники кабельные медные отвечают требованиям ГОСТ 7386, а алюминиевые – требованиям ГОСТ 9581. Гильзы кабельные медные отвечают требованиям ГОСТ 23469.3, а алюминиевые – требованиям ГОСТ 23469.2.

При монтаже скобы на основании (консоли и т.п.) с отверстиями (пазами), предназначенными для крепежа большего типоразмера, взамен входящих в комплект поставки шайб по ГОСТ 11371 должны быть применены шайбы специальные типа ...-ШП-... (См. таблицу 27), о чем должна быть сделана соответствующая запись в паспорте.

Крепление опор к стене (бетон прочности не ниже 25 Н/мм²) рекомендуется выполнять посредством четырех анкер-шпилек (например: анкер-шпильками типа HSL-3-G-M8/50 "Hilti", обеспечивающими нагрузку на вырыв – 6,7 кН и нагрузку на срез – 11,7 кН). Допускается крепление опор к стене при помощи сварки. Анкер "Hilti" в комплект поставки не входит.

Стойкость к внешним воздействующим факторам

- изделия, изготовленные из коррозионно-стойкой стали аустенитного класса, в части стойкости к воздействию климатических факторов внешней среды, имеют климатическое исполнение В5 для эксплуатации в атмосфере типа IV по ГОСТ 15150.
- изделия, изготовленные из углеродистой стали, меди и алюминия, в части стойкости к воздействию климатических факторов внешней среды, имеют климатическое исполнение УХЛ3 для эксплуатации в атмосфере типа II по ГОСТ 15150.
- в соответствии с требованиями конкретного заказа предприятие-изготовитель может изготавливать изделия в другом климатическом исполнении по ГОСТ 15150.

Изделия, предназначенные для эксплуатации внутри гермозоны АС, сохраняют работоспособность при воздействии окружающей среды с параметрами, указанными в Таблице 3 НП-068 и при обмыве соответствующими материалу элемента и его защитного покрытия дезактивирующими растворами, приведенными в Приложении 7 НП-068.

Изделия, в части стойкости к механическим внешним воздействующим факторам, соответствуют группе механического исполнения М2 по ГОСТ 17516.1 при воздействии синусоидальных вибрационных нагрузок с максимальной амплитудой ускорения до 5 м/с² в диапазоне частот от 1 до 60 Гц.

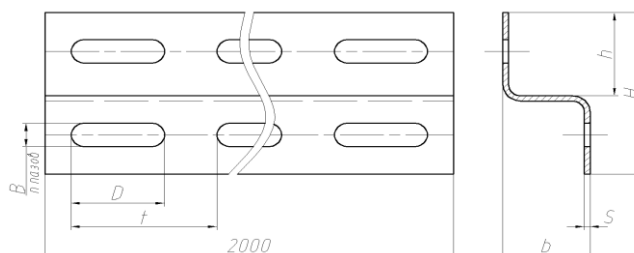
В части стойкости к сейсмическим воздействиям, изделия соответствуют требованиям НП-031 и ГОСТ 17516.1 и имеют I категорию сейсмостойкости по НП-031 при размещении на строительных конструкциях и на промежуточных опорах на высоте до +45 м. Интенсивность максимального землетрясения (МРЗ) – 9 баллов по шкале MSK-64. При расчете в качестве обобщенных спектра ответа и спектра действия приняты обобщающие обобщенных спектров ответа и спектров действия, приведенных в ГОСТ 30546.1.

Номенклатурный перечень и общие виды

1. Профиль Z-образный перфорированный типа ...-ПЗ-...

Обозначение типа	Размеры элементов перфорации, мм			Размеры, мм				Масса, кг, не более		
	Кол-во пазов, n	ВxD	Шаг, t	H	h	b	S			
...-ПЗ-...-62x32x30x6-...	80	7x32	50	62	32	30	2	2,39		
...-ПЗ-...-62x32x30x8-...		9x32						2,32		
...-ПЗ-...-66x32x40x6-...		7x32		66		40		3	2,83	
...-ПЗ-...-66x32x40x8-...		9x32							2,77	
...-ПЗ-...-66x32x40x10-...		11x32		62		50			2,69	
...-ПЗ-...-62x32x50x6-...		7x32							83	80
...-ПЗ-...-62x32x50x8-...		9x32		2,95						
...-ПЗ-...-83x40x80x8-...		9x32		97		63			40	6,73
...-ПЗ-...-83x40x80x10-...		11x32								3
...-ПЗ-...-83x40x80x12-...		13x32		97		63			40	
...-ПЗ-...-97x63x40x10-...		11x32								80
...-ПЗ-...-97x63x40x12-...		13x32		97		63			50	
...-ПЗ-...-97x63x50x10-...		11x32								80
...-ПЗ-...-97x63x50x12-...		13x32		97		63			40	
...-ПЗ-...-97x63x80x10-...		11x32								80
...-ПЗ-...-97x63x80x12-...		13x32		7,19						

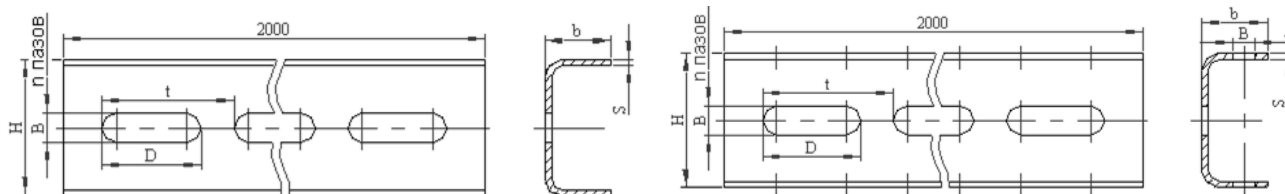
Примечание: По требованию заказчика возможно изготовление перфорированного профиля длиной 3 м.



2. Профиль - Швеллер перфорированный типа ...-ПШ-... и ...-ПШ.1-...

Обозначение типа	Размеры элементов перфорации, мм			Размеры, мм			Масса, кг, не более		
	Кол-во пазов, n	ВxD	Шаг, t	H	b	S			
...-ПШ-...-30x20x6-...	40	7x32	50	30	20	2	1,78		
...-ПШ-...-30x20x8-...		9x32					1,75		
...-ПШ-...-30x20x10-...		11x32		1,71					
...-ПШ-...-60x32x6-...		7x32		60			32	2,5	4,28
...-ПШ-...-60x32x8-...		9x32							4,23
...-ПШ-...-60x32x10-...		11x32		60			32		2,5
...-ПШ-...-60x32x12-...	13x32	4,15							
...-ПШ.1-...-60x32x8-...	120	9x32	50	80	40	3	3,96		
...-ПШ.1-...-60x32x10-...		11x32					3,82		
...-ПШ-...-80x40x8-...	40	9x32		80			40	3	6,53
...-ПШ-...-80x40x10-...		11x32							6,48
...-ПШ-...-80x40x12-...		13x32							6,43

Примечание: По требованию заказчика возможно изготовление перфорированного профиля длиной 3 м.



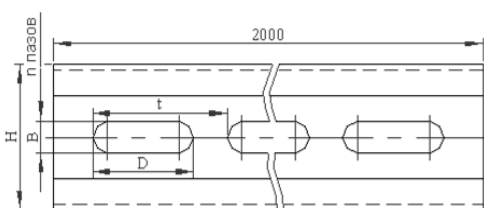
2.1. Швеллер перфорированный типа ...-ПШ-....

2.2. Швеллер перфорированный типа ...-ПШ.1-....

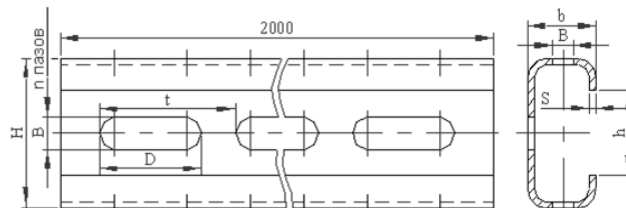
3. Профиль С-образный перфорированный типа ...-ПС-... и ...-ПС.1-...

Обозначение типа	Размеры элементов перфорации, мм			Размеры, мм				Масса, кг, не более
	Кол-во пазов, n	ВхD	Шаг, t	H	b	h	S	
...-ПС-...-25x10x5-...	40	6x32	50	25	10	7	1,5	1,11
...-ПС-...-40x20x10-...	40	11x32		40	20	20	2	2,36
...-ПС-...-60x30x10-...	50		60	30	35	3,73		
...-ПС-...-80x40x12-...	40	13x32	50	80	40	30	3	8,32
...-ПС.1-...-80x40x12-...	120							7,61

Примечание: По требованию заказчика возможно изготовление перфорированного профиля длиной 3 м.



3.1. Профиль С-образный перфорированный типа ...-ПС-....

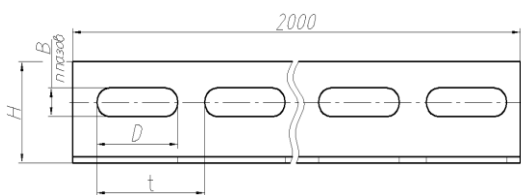


3.2. Профиль С-образный перфорированный типа ...-ПС.1-....

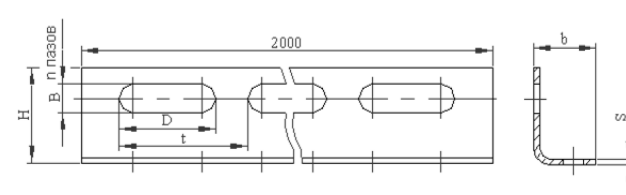
4. Профиль - Уголок перфорированный типа ...-ПУ-...

Обозначение типа	Размеры элементов перфорации, мм			Размеры, мм			Масса, кг, не более	
	Кол-во пазов, n	ВхD	Шаг, t	H	b	S		
...-ПУ-...-30x30x6-...	132	7x20	30	30	30	2	1,48	
...-ПУ-...-30x30x8-...	80	9x32	50				1,40	
...-ПУ-...-30x30x10-...		11x32					1,33	
...-ПУ-...-36x36x6-...	132	7x20	30	36	36		1,85	
...-ПУ-...-36x36x8-...	80	9x32	50				1,78	
...-ПУ-...-36x36x10-...		11x32					1,71	
...-ПУ-...-36x36x8-...		9x32				2,68		
...-ПУ-...-36x36x10-...		11x32		2,58				
...-ПУ-...-36x36x12-...		13x32				2,47		
...-ПУ-...-50x50x8-...	80	9x32	50	50	50	3	3,90	
...-ПУ-...-50x50x10-...		11x32					3,80	
...-ПУ-...-50x50x12-...		13x32					3,69	
...-ПУ-...-50x36x8-...		9x32					36	3,24
...-ПУ-...-50x36x10-...		11x32						3,14
...-ПУ-...-50x36x12-...		13x32		3,03				
...-ПУ-...-60x40x10-...		11x32		40	3,80			
...-ПУ-...-60x40x12-...		13x32			3,69			

Примечание: Для типоразмеров 36x36x8 и 36x36x10 - толщина металла, S, должна быть указана в заказе. По требованию заказчика возможно изготовление перфорированного профиля длиной 3 м.



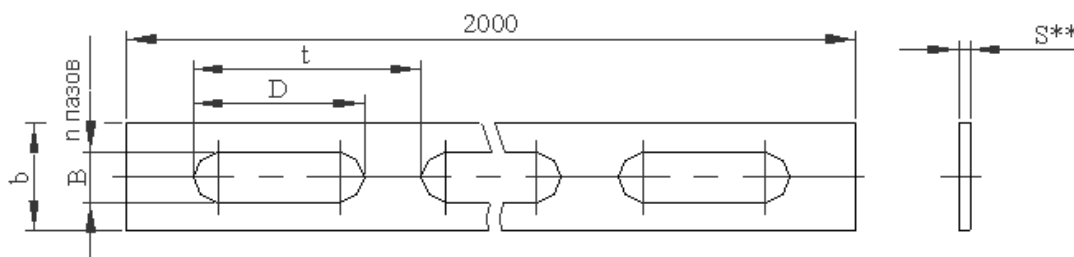
4.1. Уголок перфорированный типа ...-ПУ-....



4.2. Уголок перфорированный типа ...-ПУ-....

5. Профиль – Полоса перфорированная типа ...-ПП-...

Обозначение типа	Размеры элементов перфорации, мм			Размеры, мм		Масса, кг, не более
	Кол-во пазов, n	ВхD	Шаг, t	b	S	
...-ПП-...-30x6x2-...	66	7x20	30	32	2	0,81
...-ПП-...-30x8x2-...	40	9x32	50			0,77
...-ПП-...-26x6x3-...	66	7x20	30	26	3	1,10
...-ПП-...-26x8x3-...	40	9x32	50			1,05
...-ПП-...-40x8x3-...		11x32		1,63		
...-ПП-...-40x10x3-...		9x32		1,58		
...-ПП-...-40x8x4-...		11x32		2,17		
...-ПП-...-40x10x4-...	40	13x32	50	40	4	2,10
...-ПП-...-40x12x4-...		17x32				2,04
...-ПП-...-40x16x4-...						1,91

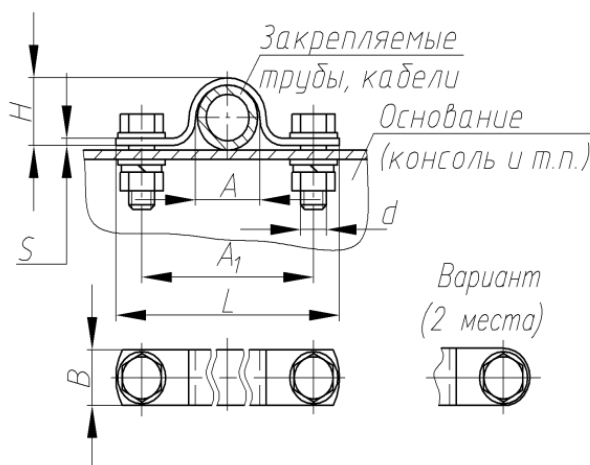


6. Скобы типа ...-СД-...

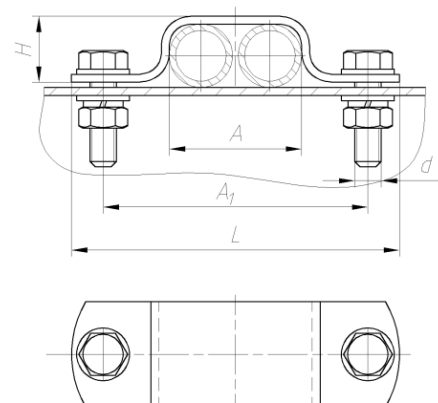
Обозначение типа	Рис.	Диаметр кабеля (трубы), мм	Размеры, мм						Масса 1000 шт, кг, не бо- лее *							
			H	A	L	B	A ₁	d		S						
...-СД-...-10-...	6.1.	10	11	11	50		36	M5	2	36,60						
...-СД-...-12-...				13	52		38			37,90						
...-СД-...-12x2-...	6.2.	12	13	25	64		50			41,90						
...-СД-...-12x3-...				37	76		62			45,70						
...-СД-...-14-...	6.1.	14	15	15	56	20	42	M6	2	48,10						
...-СД-...-14x2-...	6.2.			30	71		57			52,80						
...-СД-...-14x3-...				45	86		72			58,00						
...-СД-...-14x4-...				60	101		87			79,00						
...-СД-...-14x5-...				75	116		102			89,00						
...-СД-...-14x6-...				90	131		117			95,00						
...-СД-...-14x7-...				105	146		132			105,00						
...-СД-...-14x8-...				120	161		147			121,00						
...-СД-...-14x9-...				135	176		162			127,00						
...-СД-...-14x10-...				150	191		177			137,00						
...-СД-...-16-...				6.1.	16		17			17	58	20	44	M6	2	50,00
...-СД-...-16x2-...				6.2.						34	75		61			55,00
...-СД-...-16x3-...	51	92	78			60,00										
...-СД-...-16x4-...	68	109	95			85,00										
...-СД-...-16x5-...	85	126	112			97,00										
...-СД-...-16x6-...	102	143	129			108,00										
...-СД-...-16x7-...	119	160	146			120,00										
...-СД-...-16x8-...	136	177	163			132,00										
...-СД-...-16x9-...	153	194	180			144,00										
...-СД-...-16x10-...	170	211	197			154,00										
...-СД-...-18-...	6.1.	18	19	19	70	24	52	M8	2	84,20						
...-СД-...-18x2-...	6.2.			38	89		71			91,40						
...-СД-...-18x3-...				57	108		90			98,50						
...-СД-...-18x4-...				76	127		109			127,10						
...-СД-...-18x5-...				95	146		128			141,50						
...-СД-...-18x6-...				114	165		147			155,70						
...-СД-...-18x7-...				133	184		166			170,00						
...-СД-...-18x8-...				152	203		185			184,40						
...-СД-...-18x9-...				171	222		204			198,70						
...-СД-...-18x10-...				190	241		223			213,10						
...-СД-...-20-...	6.1.	20	21	21	72	24	54	M8	2	86,10						
...-СД-...-20x2-...	6.2.			42	93		75			94,00						
...-СД-...-20x3-...				63	114		96			101,90						
...-СД-...-20x4-...				84	135		117			133,50						
...-СД-...-20x5-...				105	156		138			148,90						
...-СД-...-20x6-...				126	177		159			164,70						
...-СД-...-20x7-...				147	198		180			180,60						
...-СД-...-20x8-...				168	219		201			196,50						
...-СД-...-20x9-...				189	240		222			212,30						
...-СД-...-20x10-...				210	261		243			228,10						
...-СД-...-22-...	6.1.	22	24	23	74	24	56	M8	2	88,00						
...-СД-...-22x2-...	6.2.			46	97		79			96,70						
...-СД-...-22x3-...				69	120		102			105,30						
...-СД-...-22x4-...				92	143		125			139,60						
...-СД-...-22x5-...				115	166		148			156,70						
...-СД-...-22x6-...				138	189		171			174,20						
...-СД-...-22x7-...				161	212		194			191,60						
...-СД-...-22x8-...				184	235		217			208,90						
...-СД-...-22x9-...				207	258		240			226,20						
...-СД-...-22x10-...				230	281		263			243,60						

Обозначение типа	Рис.	Диаметр кабеля (трубы), мм	Размеры, мм						Масса 1000 шт, кг, не более *		
			H	A	L	B	A ₁	d		S	
...-СД-...-25-...	6.1.	25	24	26	81	24	63	M8	2	93,20	
...-СД-...-25x2-...	6.2.			52	107					89	103,00
...-СД-...-25x3-...				78	133					115	112,80
...-СД-...-25x4-...				104	159					141	151,90
...-СД-...-25x5-...				130	185					167	171,50
...-СД-...-25x6-...				156	211					193	191,10
...-СД-...-25x7-...				182	237					219	210,70
...-СД-...-25x8-...				208	263					245	230,40
...-СД-...-25x9-...				234	289					271	249,90
...-СД-...-25x10-...				260	315					297	269,50
...-СД-...-28-...		6.1.	28	30	29	84	24	66	M8	2	95,80
...-СД-...-28x2-...	6.2.	58			113	95					106,80
...-СД-...-28x3-...		87			142	124					117,70
...-СД-...-28x4-...		116			171	153					161,40
...-СД-...-28x5-...		145			200	182					183,30
...-СД-...-28x6-...		174			229	211					205,10
...-СД-...-28x7-...		203			258	240					227,00
...-СД-...-28x8-...		232			287	260					248,80
...-СД-...-28x9-...		261			316	298					270,70
...-СД-...-28x10-...		290			345	327					292,50
...-СД-...-34-...		6.1	34	36	35	100	30	78	M8	2	119,60
...-СД-...-38-...	38		40	39	104	82		124,20			
...-СД-...-40-...	40		42	41	106	84		126,60			
...-СД-...-43-...	43		45	44	109	87		130,30			
...-СД-...-48-...	48		50	49	114	92		136,30			
...-СД-...-50-...	50		52	51	116	94		139,00			
...-СД-...-60-...	60		62	61	126	104		150,00			
...-СД-...-76-...	76		78	77	142	120		170,20			
...-СД-...-89-...	89		91	90	155	133		186,00			
...-СД-...-30-...	30		32	31	86	68		109,90			
...-СД-...-35-...	35		37	36	101	79		120,60			
...-СД-...-45-...	45		47	46	111	89		132,70			

Примечания: Скоба типа ...-СД-... (Рис. 6.1) предназначена для неподвижного закрепления труб к основаниям (консолям и т.п.), выполненным из однородных материалов: нержавеющая труба к нержавеющей основе или углеродистая труба к углеродистому основанию.



6.1. Скоба типа ...-СД-...



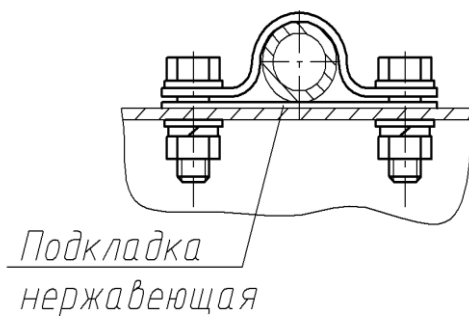
6.2. Скоба типа ...-СД-...

7 Скобы типа ...-СД1-Н...

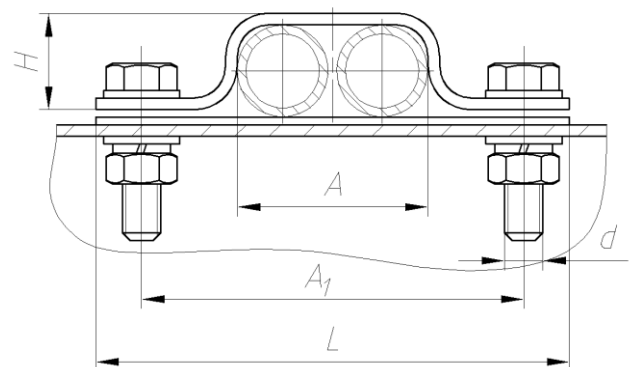
Обозначение типа	Рис.	Диаметр кабеля (трубы), мм	Размеры, мм						Масса 1000 шт, кг, не бо- лее *						
			Н	А	Л	В	А ₁	d		S					
...-СД1-Н-10-...	7.1.	10	11	11	50		36	M5	2	44,45					
...-СД1-Н-12-...				13	52		38			46,06					
...-СД1-Н-12x2-...	7.2.	12	13	25	64		50			51,95					
...-СД1-Н-12x3-...				37	76		62			57,63					
...-СД1-Н-14-...	7.1.	14	15	15	56	20	42	M6	2	56,89					
...-СД1-Н-14x2-...	7.2.			30	71		57			63,94					
...-СД1-Н-14x3-...				45	86		72			71,50					
...-СД1-Н-14x4-...				60	101		87			94,85					
...-СД1-Н-14x5-...				75	116		102			107,21					
...-СД1-Н-14x6-...				90	131		117			115,56					
...-СД1-Н-14x7-...				105	146		132			127,92					
...-СД1-Н-14x8-...				120	161		147			146,27					
...-СД1-Н-14x9-...				135	176		162			154,63					
...-СД1-Н-14x10-...				150	191		177			166,98					
...-СД1-Н-16-...				7.1.	16		17			17	58	20	44	M6	2
...-СД1-Н-16x2-...	7.2.			34						75	61		66,77		
...-СД1-Н-16x3-...		51	92	78		74,44									
...-СД1-Н-16x4-...		68	109	95		102,11									
...-СД1-Н-16x5-...		85	126	112		116,78									
...-СД1-Н-16x6-...		102	143	129		130,45									
...-СД1-Н-16x7-...		119	160	146		145,12									
...-СД1-Н-16x8-...		136	177	163		159,78									
...-СД1-Н-16x9-...		153	194	180		174,45									
...-СД1-Н-16x10-...		170	211	197		187,12									
...-СД1-Н-18-...	7.1.	18	19	19	70	24	52	M8	2	97,38					
...-СД1-Н-18x2-...	7.2.			38	89		71			108,16					
...-СД1-Н-18x3-...				57	108		90			118,84					
...-СД1-Н-18x4-...				76	127		109			151,02					
...-СД1-Н-18x5-...				95	146		128			169,00					
...-СД1-Н-18x6-...				114	165		147			186,78					
...-СД1-Н-18x7-...				133	184		166			204,66					
...-СД1-Н-18x8-...				152	203		185			222,64					
...-СД1-Н-18x9-...				171	222		204			240,52					
...-СД1-Н-18x10-...				190	241		223			258,50					
...-СД1-Н-20-...	7.1.	20	21	21	72	24	54	M8	2	99,68					
...-СД1-Н-20x2-...	7.2.			42	93		75			111,52					
...-СД1-Н-20x3-...				63	114		96			123,37					
...-СД1-Н-20x4-...				84	135		117			158,93					
...-СД1-Н-20x5-...				105	156		138			178,29					
...-СД1-Н-20x6-...				126	177		159			198,04					
...-СД1-Н-20x7-...				147	198		180			217,90					
...-СД1-Н-20x8-...				168	219		201			237,75					
...-СД1-Н-20x9-...				189	240		222			257,51					
...-СД1-Н-20x10-...				210	261		243			277,27					
...-СД1-Н-22-...	7.1.	22	23	23	74	24	56	M8	2	101,94					
...-СД1-Н-22x2-...	7.2.			46	97		79			114,97					
...-СД1-Н-22x3-...				69	120		102			127,90					
...-СД1-Н-22x4-...				92	143		125			166,54					
...-СД1-Н-22x5-...				115	166		148			187,97					
...-СД1-Н-22x6-...				138	189		171			209,80					
...-СД1-Н-22x7-...				161	212		194			231,54					
...-СД1-Н-22x8-...				184	235		217			253,17					
...-СД1-Н-22x9-...				207	258		240			271,41					
...-СД1-Н-22x10-...				230	281		263			296,54					

Обозначение типа	Рис.	Диаметр кабеля (трубы), мм	Размеры, мм						Масса 1000 шт, кг, не более *		
			H	A	L	B	A ₁	d		S	
...-СД1-Н-25-...	7.1.	25	27	26	81	24	63	M8	2	108,46	
...-СД1-Н-25x2-...	7.2.			52	107					89	123,15
...-СД1-Н-25x3-...				78	133					115	137,85
...-СД1-Н-25x4-...				104	159					141	181,85
...-СД1-Н-25x5-...				130	185					167	206,35
...-СД1-Н-25x6-...				156	211					193	230,85
...-СД1-Н-25x7-...				182	237					219	255,35
...-СД1-Н-25x8-...				208	263					245	279,94
...-СД1-Н-25x9-...				234	289					271	304,34
...-СД1-Н-25x10-...				260	315					297	328,84
...-СД1-Н-28-...	7.1.	28	30	29	84	24	66	M8	2	111,72	
...-СД1-Н-28x2-...	7.2.			58	113					95	128,08
...-СД1-Н-28x3-...				87	142					124	144,45
...-СД1-Н-28x4-...				116	171					153	193,61
...-СД1-Н-28x5-...				145	200					182	220,98
...-СД1-Н-28x6-...				174	229					211	248,24
...-СД1-Н-28x7-...				203	258					240	275,60
...-СД1-Н-28x8-...				232	287					260	302,87
...-СД1-Н-28x9-...				261	316					298	330,23
...-СД1-Н-28x10-...				290	345					327	357,49
...-СД1-Н-34-...	7.1.	34	36	35	100	30.	78	M8	2	143,15	
...-СД1-Н-38-...		38	40	39	104					82	148,69
...-СД1-Н-40-...		40	42	41	106					84	151,56
...-СД1-Н-43-...		43	45	44	109					87	155,96
...-СД1-Н-48-...		48	50	49	114					92	163,14
...-СД1-Н-50-...		50	52	51	116					94	166,31
...-СД1-Н-60-...		60	62	61	126					104	179,67
...-СД1-Н-76-...		76	78	77	142					120	203,64
...-СД1-Н-89-...		89	91	90	155					133	222,50
...-СД1-Н-30-...		30	32	31	86					68	130,15
...-СД1-Н-35-...	35	37	36	101	79	144,38					
...-СД1-Н-45-...	45	47	46	111	89	158,84					

Примечания: Скоба типа ...-СД1-Н-... - для неподвижного закрепления нержавеющей труб к основаниям выполненным из углеродистой стали. Изделие изготавливается из нержавеющей стали.



7.1 Скоба типа ...-СД1-Н-...
Остальное Рис. 6.1.



7.2 Скоба типа ...-СД1-Н-...
Остальное Рис. 6.2 и 7.1.

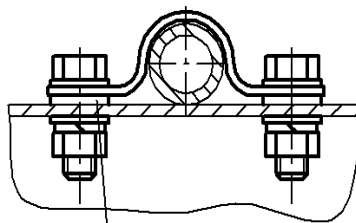
8 Скобы типа ...-СДН-...

Обозначение типа	Рис.	Диаметр кабеля (трубы), мм	Размеры, мм							Масса 1000 шт, кг, не бо- лее *						
			Н	А	Л	В	А ₁	d	S							
...-СДН-...-10-...	8.1.	10	11	11	50		36	M5	2	37,46						
...-СДН-...-12-...				13	52		38			38,76						
...-СДН-...-12x2-...	8.2.	12	13	25	64		50	M5	2	42,76						
...-СДН-...-12x3-...				37	76		62			46,56						
...-СДН-...-14-...	8.1.	12	13	15	56	20	42	M5	2	50,10						
...-СДН-...-14x2-...	8.2.			30	71		57			54,80						
...-СДН-...-14x3-...				45	86		72			60,00						
...-СДН-...-14x4-...				60	101		87			81,00						
...-СДН-...-14x5-...				75	116		102			91,00						
...-СДН-...-14x6-...				90	131		117			97,00						
...-СДН-...-14x7-...				105	146		132			107,00						
...-СДН-...-14x8-...				120	161		147			123,00						
...-СДН-...-14x9-...				135	176		162			129,00						
...-СДН-...-14x10-...				150	191		177			139,00						
...-СДН-...-16-...				8.1.	16		17			17	58	20	44	M6	2	52,00
...-СДН-...-16x2-...				8.2.						34	75		61			57,00
...-СДН-...-16x3-...	51	92	78			62,00										
...-СДН-...-16x4-...	68	109	95			87,00										
...-СДН-...-16x5-...	85	126	112			99,00										
...-СДН-...-16x6-...	102	143	129			110,00										
...-СДН-...-16x7-...	119	160	146			122,00										
...-СДН-...-16x8-...	136	177	163			134,00										
...-СДН-...-16x9-...	153	194	180			146,00										
...-СДН-...-16x10-...	170	211	197			156,00										
...-СДН-...-18-...	8.1.	18	19			19		70	24	52	M8		2			87,80
...-СДН-...-18x2-...	8.2.					38		89		71						95,00
...-СДН-...-18x3-...				57	108	90	102,10									
...-СДН-...-18x4-...				76	127	109	130,70									
...-СДН-...-18x5-...				95	146	128	145,10									
...-СДН-...-18x6-...				114	165	147	159,30									
...-СДН-...-18x7-...				133	184	166	173,60									
...-СДН-...-18x8-...				152	203	185	188,00									
...-СДН-...-18x9-...				171	222	204	202,30									
...-СДН-...-18x10-...				190	241	223	216,70									
...-СДН-...-20-...				8.1.	20	21	21	72		24		54		M8	2	89,70
...-СДН-...-20x2-...				8.2.			42	93				75				97,60
...-СДН-...-20x3-...	63	114	96				105,50									
...-СДН-...-20x4-...	84	135	117				137,10									
...-СДН-...-20x5-...	105	156	138				152,50									
...-СДН-...-20x6-...	126	177	159				168,30									
...-СДН-...-20x7-...	147	198	180				184,20									
...-СДН-...-20x8-...	168	219	201				200,10									
...-СДН-...-20x9-...	189	240	222				215,90									
...-СДН-...-20x10-...	210	261	243				231,70									
...-СДН-...-22-...	8.1.	22	23				23	74	24		56	M8	2			91,60
...-СДН-...-22x2-...	8.2.						46	97			79					100,30
...-СДН-...-22x3-...				69	120	102	108,90									
...-СДН-...-22x4-...				92	143	125	143,20									
...-СДН-...-22x5-...				115	166	148	160,30									
...-СДН-...-22x6-...				138	189	171	177,80									
...-СДН-...-22x7-...				161	212	194	195,60									
...-СДН-...-22x8-...				184	235	217	212,50									
...-СДН-...-22x9-...				207	258	240	229,80									
...-СДН-...-22x10-...				230	281	263	247,20									

Обозначение типа	Рис.	Диаметр кабеля (трубы), мм	Размеры, мм						Масса 1000 шт, кг, не более *		
			H	A	L	B	A ₁	d		S	
...-СДН-...-25-...	8.1.	25	27	26	81	24	63	M8	2	96,80	
...-СДН-...-25x2-...	8.2.			52	107					89	106,60
...-СДН-...-25x3-...				78	133					115	116,4
...-СДН-...-25x4-...				104	159					141	155,50
...-СДН-...-25x5-...				130	185					167	175,10
...-СДН-...-25x6-...				156	211					193	194,70
...-СДН-...-25x7-...				182	237					219	214,30
...-СДН-...-25x8-...				208	263					245	234,00
...-СДН-...-25x9-...				234	289					271	253,50
...-СДН-...-25x10-...				260	315					297	273,10
...-СДН-...-28-...	8.1.	28	30	29	84	24	66	M8	2	99,50	
...-СДН-...-28x2-...	8.2.			58	113					95	110,40
...-СДН-...-28x3-...				87	142					124	121,30
...-СДН-...-28x4-...				116	171					153	165,00
...-СДН-...-28x5-...				145	200					182	186,90
...-СДН-...-28x6-...				174	229					211	208,70
...-СДН-...-28x7-...				203	258					240	300,60
...-СДН-...-28x8-...				232	287					260	252,40
...-СДН-...-28x9-...				261	316					298	274,30
...-СДН-...-28x10-...				290	345					327	296,10
...-СДН-...-34-...	8.1.	34	36	35	100	30.	78	M8	2	123,20	
...-СДН-...-38-...		38	40	39	104					82	127,80
...-СДН-...-40-...		40	42	41	106					84	130,20
...-СДН-...-43-...		43	45	44	109					87	133,90
...-СДН-...-48-...		48	50	49	114					92	139,90
...-СДН-...-50-...		50	52	51	116					94	142,60
...-СДН-...-60-...		60	62	61	126					104	153,60
...-СДН-...-76-...		76	78	77	142					120	173,80
...-СДН-...-89-...		89	91	90	155					133	189,60
...-СДН-...-30-...		30	32	31	86					68	113,60
...-СДН-...-35-...	35	37	36	101	79	124,20					
...-СДН-...-45-...	45	47	46	111	89	136,30					

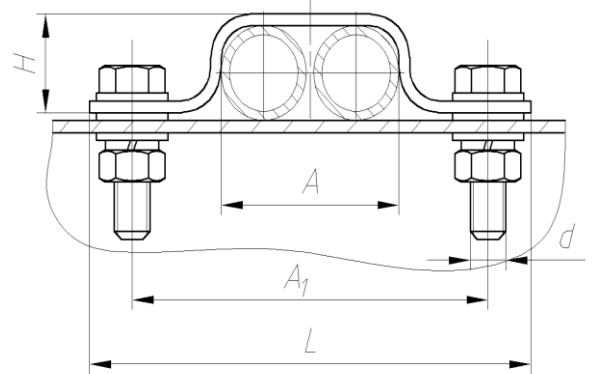
Примечания: Скоба типа ...-СДН-... - для скользящего закрепления труб к основаниям выполненным из однородных материалов: нержавеющая труба к нержавеющей основе или углеродистая труба к углеродистому основанию.

Скользящее закрепление труб обеспечивается наличием шайбы по ГОСТ 11371 между скобой и опорной поверхностью.



Шайба по
ГОСТ 11371-78

8.1 Скоба типа ...-СДН-...
Остальное Рис. 6.1. и 6.2.



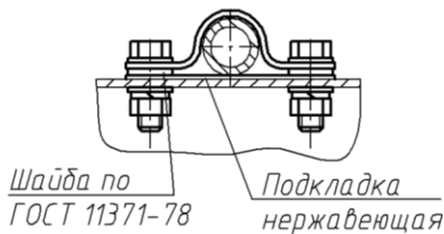
8.2 Скоба типа ...-СДН-...
Остальное Рис. 6.1. и 6.2.

9 Скобы типа ...-СДН-...

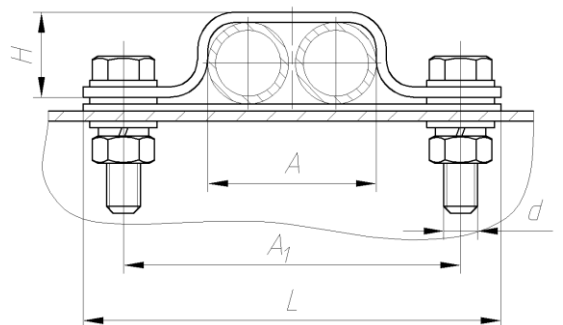
Обозначение типа	Рис.	Диаметр кабеля (трубы), мм	Размеры, мм							Масса 1000 шт, кг, не бо- лее *
			Н	А	Л	В	А ₁	d	S	
...-СДН1-Н-10-...	9.1.	10	11	11	50		36	M5	2	45,31
...-СДН1-Н-12-...				13	52		38			46,92
...-СДН1-Н-12x2-...	9.2.	12	13	25	64		50	M5	2	52,81
...-СДН1-Н-12x3-...				37	76		62			58,49
...-СДН1-Н-14-...	9.1.	14	15	15	56	20	42	M6	2	58,89
...-СДН1-Н-14x2-...	9.2.			30	71		57			65,94
...-СДН1-Н-14x3-...				45	86		72			73,50
...-СДН1-Н-14x4-...				60	101		87			96,85
...-СДН1-Н-14x5-...				75	116		102			109,21
...-СДН1-Н-14x6-...				90	131		117			117,56
...-СДН1-Н-14x7-...				105	146		132			129,92
...-СДН1-Н-14x8-...				120	161		147			148,27
...-СДН1-Н-14x9-...				135	176		162			156,63
...-СДН1-Н-14x10-...				150	191		177			168,98
...-СДН1-Н-16-...				9.1.	16		17			17
...-СДН1-Н-16x2-...	9.2.	34	75	61		68,77				
...-СДН1-Н-16x3-...		51	92	78		76,44				
...-СДН1-Н-16x4-...		68	109	95		104,11				
...-СДН1-Н-16x5-...		85	126	112		118,78				
...-СДН1-Н-16x6-...		102	143	129		132,45				
...-СДН1-Н-16x7-...		119	160	146		147,12				
...-СДН1-Н-16x8-...		136	177	163		161,78				
...-СДН1-Н-16x9-...		153	194	180		176,45				
...-СДН1-Н-16x10-...		170	211	197		189,12				
...-СДН1-Н-18-...		9.1.	18	19		19		70	24	52
...-СДН1-Н-18x2-...	9.2.	38			89	71	111,76			
...-СДН1-Н-18x3-...		57			108	90	122,44			
...-СДН1-Н-18x4-...		76			127	109	154,62			
...-СДН1-Н-18x5-...		95			146	128	172,60			
...-СДН1-Н-18x6-...		114			165	147	190,38			
...-СДН1-Н-18x7-...		133			184	166	208,26			
...-СДН1-Н-18x8-...		152			203	185	226,24			
...-СДН1-Н-18x9-...		171			222	204	244,12			
...-СДН1-Н-18x10-...		190			241	223	262,10			
...-СДН1-Н-20-...		9.1.			20	21	21	72		24
...-СДН1-Н-20x2-...	9.2.	42	93	75			115,12			
...-СДН1-Н-20x3-...		63	114	96			126,97			
...-СДН1-Н-20x4-...		84	135	117			162,53			
...-СДН1-Н-20x5-...		105	156	138			181,89			
...-СДН1-Н-20x6-...		126	177	159			201,64			
...-СДН1-Н-20x7-...		147	198	180			221,50			
...-СДН1-Н-20x8-...		168	219	201			241,35			
...-СДН1-Н-20x9-...		189	240	222			261,11			
...-СДН1-Н-20x10-...		210	261	243			280,87			
...-СДН1-Н-22-...		9.1.	22	23			23	74	24	
...-СДН1-Н-22x2-...	9.2.	46			97	79	118,57			
...-СДН1-Н-22x3-...		69			120	102	131,50			
...-СДН1-Н-22x4-...		92			143	125	170,14			
...-СДН1-Н-22x5-...		115			166	148	191,57			
...-СДН1-Н-22x6-...		138			189	171	213,40			
...-СДН1-Н-22x7-...		161			212	194	235,14			
...-СДН1-Н-22x8-...		184			235	217	256,77			
...-СДН1-Н-22x9-...		207			258	240	275,01			
...-СДН1-Н-22x10-...		230			281	263	300,14			

Обозначение типа	Рис.	Диаметр кабеля (трубы), мм	Размеры, мм						Масса 1000 шт, кг, не более *		
			H	A	L	B	A ₁	d		S	
...-СДН1-Н-25-...	9.1.	25	27	26	81	24	63	M8	2	112,06	
...-СДН1-Н-25x2-...	9.2.			52	107					89	126,75
...-СДН1-Н-25x3-...				78	133					115	141,45
...-СДН1-Н-25x4-...				104	159					141	185,45
...-СДН1-Н-25x5-...				130	185					167	209,95
...-СДН1-Н-25x6-...				156	211					193	234,45
...-СДН1-Н-25x7-...				182	237					219	258,95
...-СДН1-Н-25x8-...				208	263					245	283,54
...-СДН1-Н-25x9-...				234	289					271	307,94
...-СДН1-Н-25x10-...				260	315					297	332,44
...-СДН1-Н-28-...	9.1.	28	30	29	84	24	66	M8	2	115,32	
...-СДН1-Н-28x2-...	9.2.			58	113					95	131,68
...-СДН1-Н-28x3-...				87	142					124	148,05
...-СДН1-Н-28x4-...				116	171					153	197,21
...-СДН1-Н-28x5-...				145	200					182	224,58
...-СДН1-Н-28x6-...				174	229					211	251,84
...-СДН1-Н-28x7-...				203	258					240	279,20
...-СДН1-Н-28x8-...				232	287					260	306,47
...-СДН1-Н-28x9-...				261	316					298	333,83
...-СДН1-Н-28x10-...				290	345					327	361,09
...-СДН1-Н-34-...	9.1.	34	36	35	100	30.	78	M8	2	146,75	
...-СДН1-Н-38-...		38	40	39	104					82	152,29
...-СДН1-Н-40-...		40	42	41	106					84	155,16
...-СДН1-Н-43-...		43	45	44	109					87	159,56
...-СДН1-Н-48-...		48	50	49	114					92	166,74
...-СДН1-Н-50-...		50	52	51	116					94	169,91
...-СДН1-Н-60-...		60	62	61	126					104	183,27
...-СДН1-Н-76-...		76	78	77	142					120	207,24
...-СДН1-Н-89-...		89	91	90	155					133	226,10
...-СДН1-Н-30-...		30	32	31	86					68	133,75
...-СДН1-Н-35-...	35	37	36	101	79	147,98					
...-СДН1-Н-45-...	45	47	46	111	89	162,44					

Примечания: Скоба типа ...-СДН1-Н-... - для скользящего закрепления нержавеющей труб к основаниям выполненным углеродистой стали.



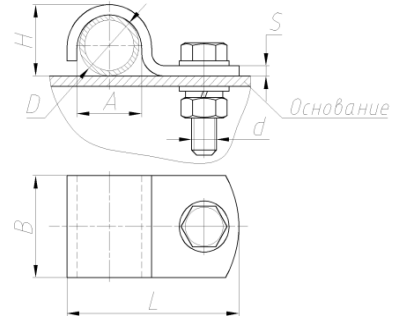
9.1. Скоба типа ...-СДН1-Н-...
Остальное Рис. 6.1. и 6.2.



9.2. Скоба типа ...-СДН1-Н-...
Остальное Рис. 6.1. и 6.2.

10. Скобы типа ...-СО-...

Обозначение типа	Диаметр кабеля (трубы), мм	Размеры, мм					Масса 1000 шт, кг, не более
...-СО-...-9-...	9	11	M5	10	20	30	19,40
...-СО-...-10-...	10	12		11		31	20,20
...-СО-...-12-...	12	14		13		34	21,90
...-СО-...-14-...	14	16	M6	15	20	38	29,60
...-СО-...-16-...	16	18		17		40	30,80
...-СО-...-18-...	18	20	M8	19	24	47	49,80
...-СО-...-20-...	20	22		21		49	51,70
...-СО-...-22-...	22	24		23		51	53,60
...-СО-...-25-...	25	27		26		54	56,20
...-СО-...-28-...	28	30		29		57	58,70
...-СО-...-34-...	34	36		35		65	73,90
...-СО-...-38-...	38	40	M8	39	30	72	79,70
...-СО-...-43-...	43	45		44		77	84,40
...-СО-...-48-...	48	50	49	82	89,50		
...-СО-...-30-...	30	32	M8	31	30	59	69,10
...-СО-...-35-...	35	37		36		69	76,60
...-СО-...-40-...	40	42		41		74	81,70
...-СО-...-45-...	45	47		46		79	86,30
...-СО-...-50-...	50	52		51		84	91,70

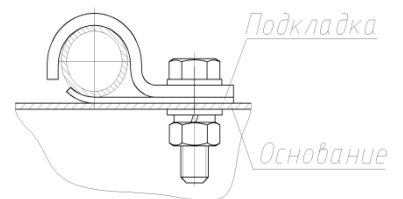


Примечания: Скоба предназначена для закрепления одного кабеля (трубы).

Скобы типа ...-СО-... предназначены для неподвижного закрепления труб к основаниям выполненным из однородных материалов: нержавеющая труба к нержавеющей трубе или углеродистая труба к углеродистому основанию.

11. Скобы типа ...-СО1-Н-...

Обозначение типа	Диаметр кабеля (трубы), мм	Размеры, мм					Масса 1000 шт, кг, не более
...-СО1-Н-9-...	9	11	M5	10	20	30	23,60
...-СО1-Н-10-...	10	12		11		31	24,59
...-СО1-Н-12-...	12	14		13		34	26,60
...-СО1-Н-14-...	14	16	M6	15	20	38	34,90
...-СО1-Н-16-...	16	18		17		40	36,29
...-СО1-Н-18-...	18	20	M8	19	24	47	57,70
...-СО1-Н-20-...	20	22		21		49	59,80
...-СО1-Н-22-...	22	24		23		51	61,88
...-СО1-Н-25-...	25	27		26		54	64,86
...-СО1-Н-28-...	28	30		29		57	67,70
...-СО1-Н-34-...	34	36		35		65	86,38
...-СО1-Н-38-...	38	40	M8	39	30	72	93,50
...-СО1-Н-43-...	43	45		44		77	99,00
...-СО1-Н-48-...	48	50	49	82	105,00		
...-СО1-Н-30-...	30	32	M8	31	30	59	80,60
...-СО1-Н-35-...	35	37		36		69	90,00
...-СО1-Н-40-...	40	42		41		74	95,80
...-СО1-Н-45-...	45	47		46		79	101,30
...-СО1-Н-50-...	50	52		51		84	107,70



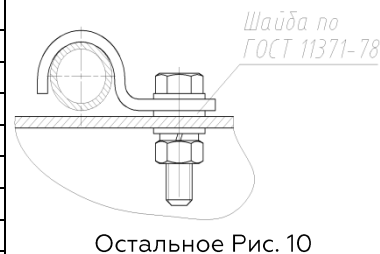
Остальное Рис. 10

Примечания: Скоба предназначена для закрепления одного кабеля (трубы).

Скобы типа ...-СО1-Н-...- для неподвижного закрепления нержавеющей труб к основаниям выполненным из углеродистой стали.

12. Скобы типа ...-СОН-...

Обозначение типа	Диаметр кабеля (трубы), мм	Размеры, мм					Масса 1000 шт, кг, не более
...-СОН-...-9-...	9	11	M5	10	20	30	19,83
...-СОН-...-10-...	10	12		11		31	20,63
...-СОН-...-12-...	12	14		13		34	22,33
...-СОН-...-14-...	14	16	M6	15	20	38	30,61
...-СОН-...-16-...	16	18		17		40	31,81
...-СОН-...-18-...	18	20	M8	19	24	47	51,60
...-СОН-...-20-...	20	22		21		49	53,50
...-СОН-...-22-...	22	24		23		51	55,40
...-СОН-...-25-...	25	27		26		54	58,00
...-СОН-...-28-...	28	30		29		57	60,50
...-СОН-...-34-...	34	36	M8	35	30	65	75,70
...-СОН-...-38-...	38	40		39		72	81,50
...-СОН-...-43-...	43	45		44		77	86,20
...-СОН-...-48-...	48	50		49		82	91,30
...-СОН-...-30-...	30	32		31		59	70,90
...-СОН-...-35-...	35	37	36	69	78,40		
...-СОН-...-40-...	40	42	41	74	83,50		
...-СОН-...-45-...	45	47	46	79	88,10		
...-СОН-...-50-...	50	52	51	84	93,50		



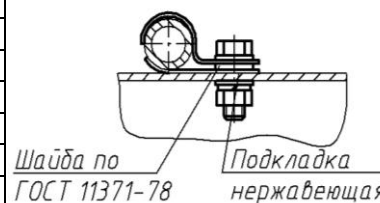
Остальное Рис. 10

Примечания: Скоба предназначена для закрепления одного кабеля (трубы).

Скобы типа ...-СОН-... - для скользящего закрепления труб к основаниям из однородных материалов: нержавеющая труба к нержавеющей трубе, углеродистая труба к углеродистой трубе.

13. Скобы типа ...-СОН1-Н-...

Обозначение типа	Диаметр кабеля (трубы), мм	Размеры, мм					Масса 1000 шт, кг, не более
...-СОН1-Н-9-...	9	11	M5	10	20	30	24,03
...-СОН1-Н-10-...	10	12		11		31	25,02
...-СОН1-Н-12-...	12	14		13		34	27,03
...-СОН1-Н-14-...	14	16	M6	15	20	38	35,91
...-СОН1-Н-16-...	16	18		17		40	37,30
...-СОН1-Н-18-...	18	20	M8	19	24	47	59,50
...-СОН1-Н-20-...	20	22		21		49	61,60
...-СОН1-Н-22-...	22	24		23		51	63,68
...-СОН1-Н-25-...	25	27		26		54	66,70
...-СОН1-Н-28-...	28	30		29		57	69,50
...-СОН1-Н-34-...	34	36	M8	35	30	65	88,18
...-СОН1-Н-38-...	38	40		39		72	95,30
...-СОН1-Н-43-...	43	45		44		77	100,80
...-СОН1-Н-48-...	48	50		49		82	106,80
...-СОН1-Н-30-...	30	32		31		59	82,40
...-СОН1-Н-35-...	35	37	36	69	91,80		
...-СОН1-Н-40-...	40	42	41	74	97,60		
...-СОН1-Н-45-...	45	47	46	79	103,10		
...-СОН1-Н-50-...	50	52	51	84	109,50		



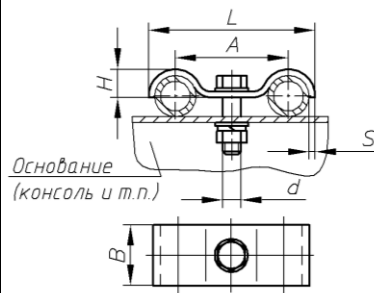
Остальное Рис. 10

Примечания: Скоба предназначена для закрепления одного кабеля (трубы).

Скобы типа ...-СОН1-Н - для скользящего закрепления нержавеющих труб к основаниям (консолям и т.п.), выполненным из углеродистой стали.

14. Скобы типа ...-СП-...

Обозначение типа	Диаметр кабеля (трубы), мм	Размеры, мм					Масса 1000 шт, кг, не более
...-СП-...-9-...	9			8	M5		31
...-СП-...-10-...	10	9	32	47		26,00	
...-СП-...-12-...	12	11	35,6	53		29,50	
...-СП-...-14-...	14	12	M6	42	20	61	38,00
...-СП-...-16-...	16	13		44		65	40,00
...-СП-...-18-...	18	14	M8	50	24	73	60,80
...-СП-...-20-...	20	16		52		77	64,60
...-СП-...-22-...	22	18		54		81	68,30
...-СП-...-25-...	25	20		58	88	72,80	
...-СП-...-28-...	28	22		60	93	76,70	
...-СП-...-30-...	30	23		62	97	95,40	
...-СП-...-34-...	34	25	M8	66	30	105	101,20
...-СП-...-35-...	35	26		73		113	106,50
...-СП-...-38-...	38	28		76		119	111,80
...-СП-...-40-...	40	29		78	123	116,50	
...-СП-...-43-...	43	30		81	129	120,30	
...-СП-...-45-...	45	31		83	133	123,30	
...-СП-...-48-...	48	33	M8	86	30	139	128,60
...-СП-...-50-...	50	34		88		143	131,90
...-СП-...-60-...	60	38		100		165	145,60
...-СП-...-76-...	76	46		114	195	168,80	
...-СП-...-89-...	89	53		127	221	188,60	

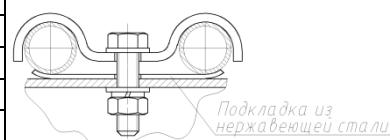


Примечания: Скоба предназначена для закрепления двух кабелей (труб).

Скобы типа ...-СП-... - предназначены для неподвижного закрепления труб к основаниям выполненным из однородных материалов: нержавеющие трубы к нержавеющей основанию или углеродистые трубы к углеродистому основанию.

15. Скобы типа ...-СП1-Н-...

Обозначение типа	Диаметр кабеля (трубы), мм	Размеры, мм					Масса 1000 шт, кг, не более
...-СП1-Н-9-...	9			8	M5		31
...-СП1-Н-10-...	10	9	32	47		32,28	
...-СП1-Н-12-...	12	11	35,6	53		36,40	
...-СП1-Н-14-...	14	12	M6	42	20	61	46,10
...-СП1-Н-16-...	16	13		44		65	48,47
...-СП1-Н-18-...	18	14	M8	50	24	73	72,10
...-СП1-Н-20-...	20	16		52		77	76,20
...-СП1-Н-22-...	22	18		54		81	80,30
...-СП1-Н-25-...	25	20		58	88	85,60	
...-СП1-Н-28-...	28	22		60	93	89,80	
...-СП1-Н-30-...	30	23		62	97	112,80	
...-СП1-Н-34-...	34	25	M8	66	30	105	119,50
...-СП1-Н-35-...	35	26		73		113	126,70
...-СП1-Н-38-...	38	28		76		119	132,90
...-СП1-Н-40-...	40	29		78	123	138,10	
...-СП1-Н-43-...	43	30		81	129	143,10	
...-СП1-Н-45-...	45	31		83	133	146,80	
...-СП1-Н-48-...	48	33	M8	86	30	139	152,80
...-СП1-Н-50-...	50	34		88		143	156,60
...-СП1-Н-60-...	60	38		100		165	172,60
...-СП1-Н-76-...	76	46		114	195	201,70	
...-СП1-Н-89-...	89	53		127	221	225,10	

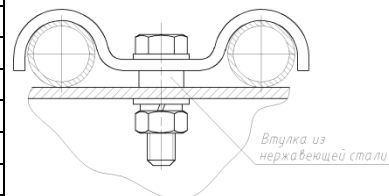


Остальное Рис. 14

Примечания: Скоба предназначена для закрепления двух кабелей (труб). Скобы типа ...-СП1-Н - предназначены для неподвижного закрепления нержавеющих труб к основаниям из углеродистой стали.

16. Скобы типа ...-СПН-...

Обозначение типа	Диаметр кабеля (трубы), мм	Размеры, мм					Масса 1000 шт, кг, не более
...-СПН-...-9-...	9			8	M5		31
...-СПН-...-10-...	10	9	32	47		27,00	
...-СПН-...-12-...	12	11	35,6	53		30,50	
...-СПН-...-14-...	14	12	M6	42	24	61	39,00
...-СПН-...-16-...	16	13		44		65	41,00
...-СПН-...-18-...	18	14	M8	50	30	73	62,80
...-СПН-...-20-...	20	16		52		77	66,60
...-СПН-...-22-...	22	18		54		81	70,30
...-СПН-...-25-...	25	20		58		88	74,80
...-СПН-...-28-...	28	22		60		93	78,70
...-СПН-...-30-...	30	23		62	97	97,40	
...-СПН-...-34-...	34	25		66	105	104,20	
...-СПН-...-35-...	35	26		73	113	109,50	
...-СПН-...-38-...	38	28		76	119	114,80	
...-СПН-...-40-...	40	29		78	123	119,50	
...-СПН-...-43-...	43	30	81	129	124,30		
...-СПН-...-45-...	45	31	83	133	127,30		
...-СПН-...-48-...	48	33	86	139	132,60		
...-СПН-...-50-...	50	34	88	143	135,90		
...-СПН-...-60-...	60	38	100	165	151,60		
...-СПН-...-76-...	76	46	114	195	176,80		
...-СПН-...-89-...	89	53	127	221	197,60		



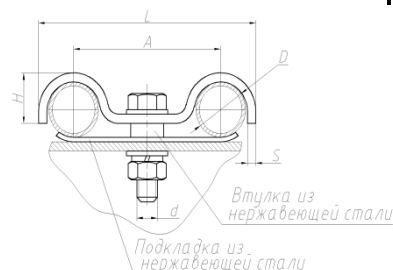
Остальное Рис.14

Примечания: Скоба предназначена для закрепления двух кабелей (труб).

Скобы типа ...-СПН-... - предназначены для скользящего закрепления труб к основаниям выполненным из однородного материала: нержавеющие трубы к нержавеющей стали или углеродистые трубы к углеродистому основанию.

17. Скобы типа ...-СПН1-Н-...

Обозначение типа	Диаметр кабеля (трубы), мм	Размеры, мм					Масса 1000 шт, кг, не более
...-СПН1-Н-9-...	9			8	M5		31
...-СПН1-Н-10-...	10	9	32	47		33,28	
...-СПН1-Н-12-...	12	11	35,6	53		37,40	
...-СПН1-Н-14-...	14	12	M6	42	24	61	47,10
...-СПН1-Н-16-...	16	13		44		65	49,47
...-СПН1-Н-18-...	18	14	M8	50	30	73	74,10
...-СПН1-Н-20-...	20	16		52		77	78,20
...-СПН1-Н-22-...	22	18		54		81	82,30
...-СПН1-Н-25-...	25	20		58		88	87,60
...-СПН1-Н-28-...	28	22		60		93	91,80
...-СПН1-Н-30-...	30	23		62	97	114,80	
...-СПН1-Н-34-...	34	25		66	105	122,50	
...-СПН1-Н-35-...	35	26		73	113	129,7	
...-СПН1-Н-38-...	38	28		76	119	135,90	
...-СПН1-Н-40-...	40	29		78	123	141,10	
...-СПН1-Н-43-...	43	30	81	129	147,10		
...-СПН1-Н-45-...	45	31	83	133	150,80		
...-СПН1-Н-48-...	48	33	86	139	156,80		
...-СПН1-Н-50-...	50	34	88	143	160,60		
...-СПН1-Н-60-...	60	38	100	165	178,60		
...-СПН1-Н-76-...	76	46	114	195	209,70		
...-СПН1-Н-89-...	89	53	127	221	234,10		

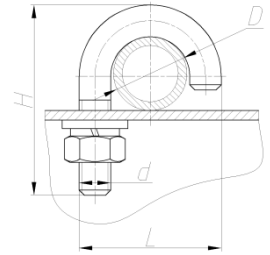


Остальное Рис.14

Примечания: Скоба предназначена для закрепления двух кабелей (труб). Скобы типа ...-СПН1-Н-... - предназначены для скользящего закрепления нержавеющей труб к основаниям из углеродистой стали.

18. Скобы-хомут типа ...-СХП-...-...,

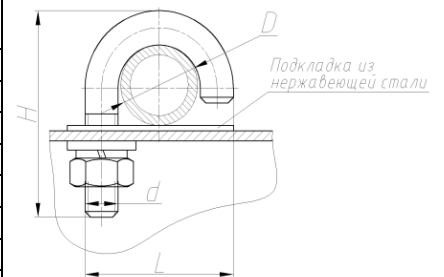
Обозначение типа	Диаметр трубы, мм	Размеры, мм		Масса 1000 шт, кг, не более	
...-СХП-...-14-...	14	M6	36	27	16,96
...-СХП-...-16-...	16		38	29	17,96
...-СХП-...-18-...	18		40	31	18,96
...-СХП-...-20-...	20		42	33	19,96
...-СХП-...-22-...	22		44	35	20,96
...-СХП-...-25-...	25		48	38	21,96
...-СХП-...-28-...	28	M8	55	45	29,41
...-СХП-...-34-...	34		60	51	31,41



Примечания: Скоба-хомут типа ...-СХП-... предназначена для неподвижного закрепления одной трубы к основанию из однородных материалов: нержавеющая труба к нержавеющей стали или углеродистая труба к углеродистому основанию.

19. Скобы-хомут типа ...-СХП1-Н-...-...

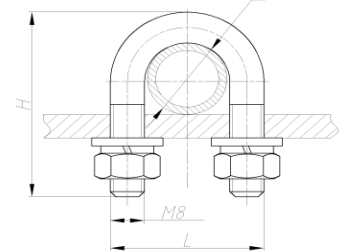
Обозначение типа	Диаметр трубы, D мм	Размеры, мм		Масса 1000 шт, кг, не более	
...-СХП1-Н-14-...	14	M6	36	27	21,16
...-СХП1-Н-16-...	16		38	29	22,46
...-СХП1-Н-18-...	18		40	31	24,76
...-СХП1-Н-20-...	20		42	33	26,16
...-СХП1-Н-22-...	22		44	35	27,46
...-СХП1-Н-25-...	25		48	38	29,06
...-СХП1-Н-28-...	28	M8	55	45	37,81
...-СХП1-Н-34-...	34		60	51	43,41



Примечания: Скоба-хомут типа ...-СХП1-Н-... -предназначена для неподвижного закрепления одной нержавеющей трубы к основанию, выполненному из углеродистой стали.

20. Скобы-хомут типа ...-СХД-...-...

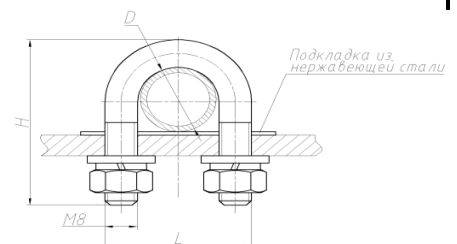
Обозначение типа	Диаметр трубы, мм	Размеры, мм		Масса 1000 шт, кг, не более
...-СХД-...-28-...	28	55	45	65,82
...-СХД-...-34-...	34	60	51	70,82
...-СХД-...-40-...	40	70	57	79,82
...-СХД-...-50-...	50	80	67	89,82
...-СХД-...-60-...	60	85	77	95,82
...-СХД-...-76-...	76	102	94	113,82
...-СХД-...-89-...	89	115	106	126,82



Примечания: Скоба-хомут типа ...-СХД-... -предназначена для неподвижного закрепления одной трубы к основанию из однородных материалов: нержавеющая труба к нержавеющей стали или углеродистая труба к углеродистому основанию.

21. Скобы-хомут типа ...-СХД1-Н-...-...

Обозначение типа	Диаметр трубы, мм	Размеры, мм		Масса 1000 шт, кг, не более
...-СХД1-Н-28-...	28	55	45	65,82
...-СХД1-Н-34-...	34	60	51	70,82
...-СХД1-Н-40-...	40	70	57	79,82
...-СХД1-Н-50-...	50	80	67	89,82
...-СХД1-Н-60-...	60	85	77	95,82
...-СХД1-Н-76-...	76	102	94	113,82
...-СХД1-Н-89-...	89	115	106	126,82



Примечания: Скоба-хомут типа ...-СХД1-Н-...-предназначена для неподвижного закрепления одной нержавеющей трубы к основанию, выполненному из углеродистой стали.

22. Скобы-хомуט типа СХК...-60-...

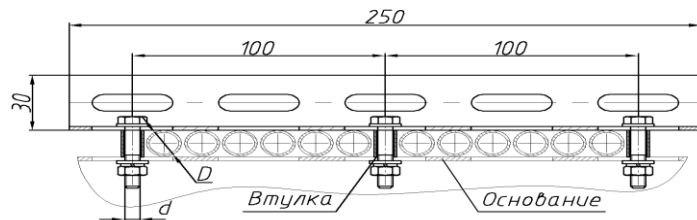
Обозначение типа	Размеры, мм		Масса 1000 шт, кг, не более	
	87	70		
СХК...-60-...	87	70	100,00	

Примечания: Скоба-хомуט типа СХК... - для закрепления труб к основаниям выполненным из однородных материалов: нержавеющая труба к нержавеющей трубе, углеродистая труба к углеродистому основанию.

23. Скобы типа ...-СМ-...

Обозначение типа	Диаметр кабеля (трубы), D мм	Максимальное количество кабелей (труб), n, шт.	d, мм	Масса 1000 шт, кг, не более
...-СМ-...-10xn-...	10	18	M6	862,00
...-СМ-...-12xn-...	12	14		1162,00
...-СМ-...-14xn-...	14	12		1465,00
...-СМ-...-16xn-...	16	10		1465,00
...-СМ-...-18xn-...	18	10		1765,00
...-СМ-...-20xn-...	20	8	M8	1814,00
...-СМ-...-22xn-...	22	8		2120,00
...-СМ-...-25xn-...	25	8		2420,00
...-СМ-...-28xn-...	28	6		1720,00

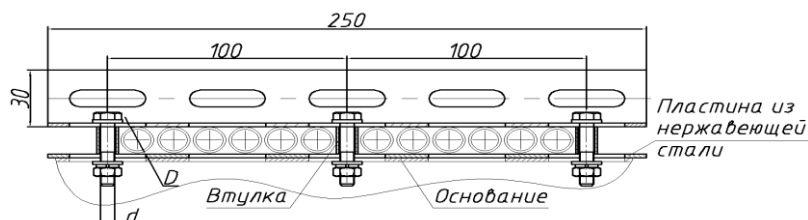
Примечания: Скоба типа ...-СМ-...-... для неподвижного закрепления двух и более труб к основаниям из однородного материала: нержавеющие трубы к нержавеющей трубе, углеродистые трубы к углеродистому основанию.



24. Скобы типа ...-СМ1-Н-...

Обозначение типа	Диаметр кабеля (трубы), D мм	Максимальное количество кабелей (труб), n, шт.	d, мм	Масса 1000 шт, кг, не более
...-СМ1-Н-10xn-...	10	18	M6	962,00
...-СМ1-Н-12xn-...	12	14		1262,00
...-СМ1-Н-14xn-...	14	12		1565,00
...-СМ1-Н-16xn-...	16	10		1565,00
...-СМ1-Н-18xn-...	18	10		1865,00
...-СМ1-Н-20xn-...	20	8	M8	1914,00
...-СМ1-Н-22xn-...	22	8		2220,00
...-СМ1-Н-25xn-...	25	8		2520,00
...-СМ1-Н-28xn-...	28	6		1820,00

Примечания: Скоба типа ...-СМ1-Н-...-предназначена для неподвижного закрепления двух и более нержавеющих труб к основанию выполненному из углеродистой стали.

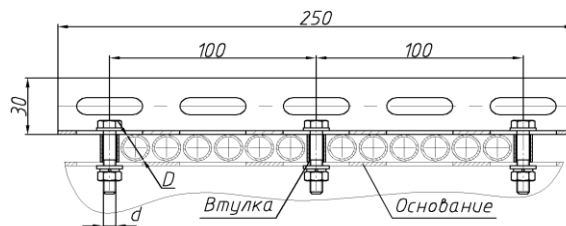


25. Скобы типа ...-СМН-...-...

Обозначение типа	Диаметр кабеля (трубы), D, мм	Максимальное количество кабелей (труб), n, шт.	d, мм	Масса 1000 шт, кг, не более
...-СМН-...-10xn-...	10	18	M6	862,00
...-СМН-...-12xn-...	12	14		1162,00
...-СМН-...-14xn-...	14	12		1465,00
...-СМН-...-16xn-...	16	10		1465,00
...-СМН-...-18xn-...	18	10		1765,00
...-СМН-...-20xn-...	20	8	M8	1814,00
...-СМН-...-22xn-...	22	8		2120,00
...-СМН-...-25xn-...	25	8		2420,00
...-СМН-...-28xn-...	28	6		1720,00

Примечания: Скобы предназначены для закрепления двух и более кабелей (труб).

Скоба типа ...-СМН-...-...- для скользящего закрепления труб к основаниям из однородного материала: нержавеющие трубы к нержавеющей стали, углеродистые трубы к углеродистому основанию.

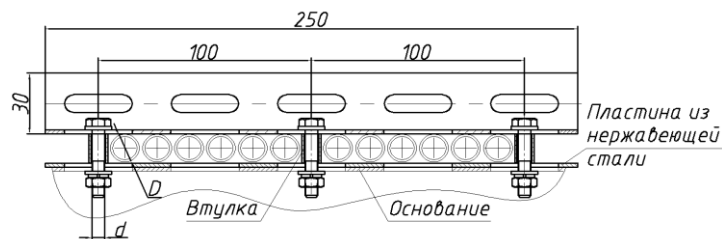


26. Скобы типа ...-СМН1-Н-...

Обозначение типа	Диаметр кабеля (трубы), D, мм	Максимальное количество кабелей (труб), n, шт.	d, мм	Масса 1000 шт, кг, не более
...-СМН1-Н-10xn-...	10	18	M6	962,00
...-СМН1-Н-12xn-...	12	14		1262,00
...-СМН1-Н-14xn-...	14	12		1565,00
...-СМН1-Н-16xn-...	16	10		1565,00
...-СМН1-Н-18xn-...	18	10		1865,00
...-СМН1-Н-20xn-...	20	8	M8	1914,00
...-СМН1-Н-22xn-...	22	8		2220,00
...-СМН1-Н-25xn-...	25	8		2520,00
...-СМН1-Н-28xn-...	28	6		1820,00

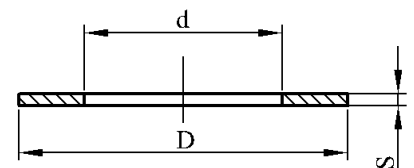
Примечания: Скобы предназначены для закрепления двух и более кабелей (труб).

Скоба типа ...-СМН1-Н-...- для скользящего закрепления нержавеющих труб к основанию из углеродистой стали.



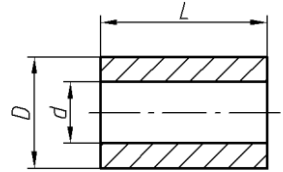
27. Шайбы специальные типа ...-ШП-...

Обозначение типа	Размеры, мм			Масса 1000 шт., кг, не более
	D	d	S	
...-ШП-...-6x16-...	16	7	2	2,0
...-ШП-...-6x20-...	20			4,4
...-ШП-...-8x20-...	24	9		4,0
...-ШП-...-6x24-...		7		6,5
...-ШП-...-8x24-...		9		6,1
...-ШП-...-10x24-...		11		5,7
...-ШП-...-12x28-...	28	13	3	11,4
...-ШП-...-12x32-...	32			15,9
...-ШП-...-16x40-...	40	17	4	32,4



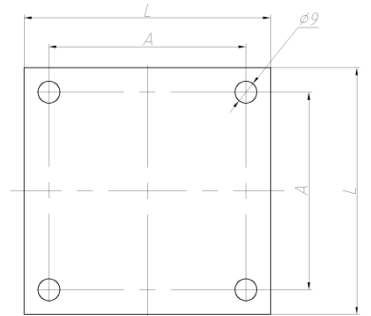
28. Гильза тросовая типа ...-ГТ-...

Обозначение типа	Размеры, мм			Масса 1000 шт., кг, не более
	D	d	L	
...-ГТ-...-8-...	8	6	20	3,5
...-ГТ-...-10-...	10	8		4,5
...-ГТ-...-12-...	12	10	25	6,9
...-ГТ-...-14-...	14	10	35	21,0
...-ГТ-...-16-...	16	12		24,6
...-ГТ-...-18-...	18	13		34,0



29. Пластина типа ...-ПЛ-...

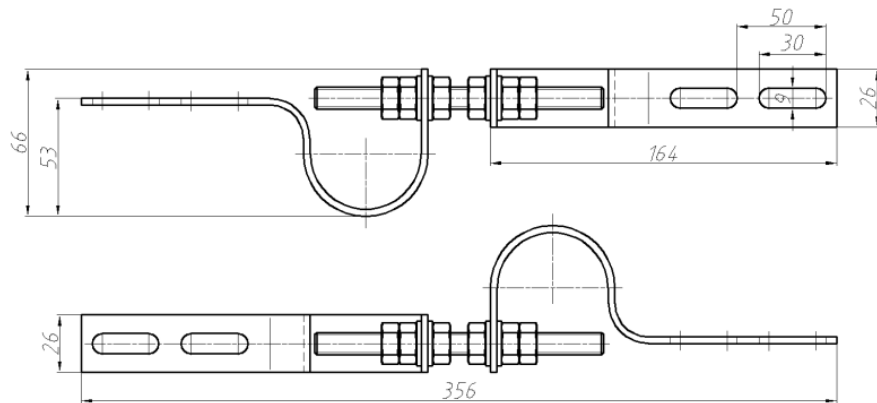
Обозначение типа	Размеры, мм			Масса 1000 шт., кг, не более
	L	A	S	
...- ПЛ-...-80-...	100	80	2	0,16
...- ПЛ-...-300-...	330	300	4	2,82
...- ПЛ-...-100-...	120	100		0,45



30. Пружина подвески типа ...-ПРП-...

Обозначение типа	Масса, кг, не более
Пружина подвески типа ...-ПРП-...	0,45

Примечание: Применение пружины подвески предусматривает возможность регулирования длины (натяжение) подвеса, обеспечивает его упругость в пределах допускаемой осевой нагрузки и, при использовании в качестве подвеса профилей типа ...-ПП-..., предусматривает возможность регулирования поперечной жесткости подвеса путем установки вышеуказанных профилей в разных плоскостях.

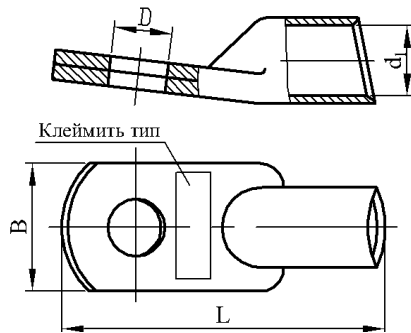


31. Наконечники и гильзы кабельные

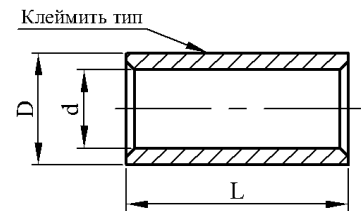
Обозначение типа	F, мм ²	Размеры, мм				Масса 1000 шт, кг, не более *
		D	d ₁	L	B	
Наконечник кабельный медный по ГОСТ 7386. Материал - труба марки М2 по ГОСТ 617. Климатическое исполнение – УХЛ3 по ГОСТ 15150 в атмосфере типа II. Покрытие – О-Ви 9						
...-НК-М-2,5-3-2,6-УХЛ3	2,5	3	2,6	29	7	3,1
...-НК-М-2,5-4-2,6-УХЛ3		4			8	
...-НК-М-2,5-5-2,6-УХЛ3		5			10	
...-НК-М-2,5-6-2,6-УХЛ3		6			12	
...-НК-М-4-4-3-УХЛ3	4	4	3	33	8	3,6
...-НК-М-4-5-3-УХЛ3		5			10	3,4
...-НК-М-4-6-3-УХЛ3		6			12	3,2
...-НК-М-6-4-4-УХЛ3	6	4	4	33	9	4,3
...-НК-М-6-5-4-УХЛ3		5			10	3,9
...-НК-М-6-6-4-УХЛ3		6			12	
...-НК-М-10-5-5-УХЛ3	10	5	5	41	11	10
...-НК-М-10-6-5-УХЛ3		6			14	9,8
...-НК-М-10-8-5-УХЛ3		8			16	9,2
...-НК-М-16-6-6-УХЛ3	16	6	6	46	14	11,6
...-НК-М-16-8-6-УХЛ3		8			16	10,4
...-НК-М-25-6-7-УХЛ3	25	6	7	46	15	15,5
...-НК-М-25-8-7-УХЛ3		8			16	13,8
...-НК-М-25-6-8-УХЛ3		6	8	51	16	19,8
...-НК-М-25-8-8-УХЛ3		8			17,9	
...-НК-М-25-10-8-УХЛ3		10			20	16,7
...-НК-М-35-8-9-УХЛ3	35	8	9	61,5	18	25,0
...-НК-М-35-10-9-УХЛ3		10			20	24,6
...-НК-М-35-12-9-УХЛ3		12	10	64,5	22	24,1
...-НК-М-35-8-10-УХЛ3		8			20	27,3
...-НК-М-35-10-10-УХЛ3		10			22	25,8
...-НК-М-35-12-10-УХЛ3		12			22	23,6
...-НК-М-50-8-11-УХЛ3	50	8	11	64,5	20	31,4
...-НК-М-50-10-11-УХЛ3		10			22	30,0
...-НК-М-50-12-11-УХЛ3		12	12	66,5	24	27,4
...-НК-М-50-8-12-УХЛ3		8			22	34,0
...-НК-М-50-10-12-УХЛ3		10			22	32,3
...-НК-М-50-12-12-УХЛ3		12			24	28,6
...-НК-М-70-10-13-УХЛ3	70	10	13	76,5	24	37,4
...-НК-М-70-12-13-УХЛ3		12			35,7	
...-НК-М-95-10-15-УХЛ3	95	10	15	76,5	28	66,8
...-НК-М-95-12-15-УХЛ3		12			28	65,4
...-НК-М-95-10-16-УХЛ3		10	16	30	30	70,7
...-НК-М-95-12-16-УХЛ3		12			30	68,5
...-НК-М-120-12-17-УХЛ3	120	12	17	83	34	104,5
...-НК-М-120-16-17-УХЛ3		16			34	102,5
...-НК-М-120-12-18-УХЛ3		12	18	87	35	142,4
...-НК-М-120-16-18-УХЛ3		16			35	140,2
...-НК-М-150-12-19-УХЛ3	150	12	19	92	36	155,5
...-НК-М-150-16-19-УХЛ3		16			36	153,8
...-НК-М-150-12-20-УХЛ3		12	20	38	38	168,0
...-НК-М-150-16-20-УХЛ3		16			38	163,2
...-НК-М-185-12-21-УХЛ3	185	12	21	97	40	190,5
...-НК-М-185-16-21-УХЛ3		16			40	181,0
...-НК-М-185-20-21-УХЛ3		20	23	45	45	170,0
...-НК-М-185-16-23-УХЛ3		16			45	262,6
...-НК-М-185-20-23-УХЛ3		20			48	255,4
...-НК-М-240-16-24-УХЛ3	240	16	24	107	48	272,6
...-НК-М-240-20-24-УХЛ3		20				257,0
...-НК-М-300-16-27-УХЛ3	300	16	27	50	50	304,6
...-НК-М-300-20-27-УХЛ3		20				283,0

Обозначение типа	F, мм ²	Размеры, мм				Масса 1000 шт, кг, не более *
		D	d ₁	L	B	
Наконечник кабельный алюминиевый по ГОСТ 9581.						
Материал - труба марки АДОМ (или АД1М) по ГОСТ 18475.						
Климатическое исполнение – УХЛ3 по ГОСТ 15150 в атмосфере типа II. Покрытие - Хим. Окс.						
...-НК-А-16-8-5,4-УХЛ3	16	8	5,4	58	16,5	9,2
...-НК-А-25-8-7-УХЛ3	25		7	61	18	12,9
...-НК-А-35-10-8-УХЛ3	35	10	8	67	20	19,6
...-НК-А-50-10-9-УХЛ3	50		9	74	23	28,8
...-НК-А-70-10-11-УХЛ3	70		11	84	25	38,0
...-НК-А-70-10-12-УХЛ3			12			35,7
...-НК-А-95-12-13-УХЛ3	95	12	13	87	28	44,5
...-НК-А-120-12-14-УХЛ3	120	16	14	94	33	59,9
...-НК-А-120-16-14-УХЛ3						58,6
...-НК-А-150-12-16-УХЛ3	150	12	16	105	34	74,0
...-НК-А-150-16-16-УХЛ3		16				72,0
...-НК-А-150-12-17-УХЛ3		12	17			61,3
...-НК-А-150-16-17-УХЛ3		16				60,0
...-НК-А-185-16-18-УХЛ3	185	20	18	114	36	78,9
...-НК-А-185-20-18-УХЛ3						75,3
...-НК-А-185-16-19-УХЛ3		16	19			70,0
...-НК-А-185-20-19-УХЛ3		20				68,6
...-НК-А-240-20-20-УХЛ3	240	20	20	123	40	86,1
...-НК-А-240-20-22-УХЛ3			22	129	42,5	115,6
...-НК-А-300-20-24-УХЛ3			300	24	142	48
Гильза кабельная медная по ГОСТ 23469.3.						
Материал - труба марки М2 по ГОСТ 617.						
Климатическое исполнение – УХЛ3 по ГОСТ 15150 в атмосфере типа II. Покрытие – О-Ви 9						
...-ГК-М-1,5-1,8-УХЛ3	1,5	3	1,8	20		0,8
...-ГК-М-2,5-2,6-УХЛ3	2,5	5	2,6			2,54
...-ГК-М-4-3-УХЛ3	4		3			3,36
...-ГК-М-6-4-УХЛ3	6	6	4	30		4,2
...-ГК-М-10-5-УХЛ3	10	8	5			8,16
...-ГК-М-16-5,3-УХЛ3	16	9	6			9,42
...-ГК-М-25-7,1-УХЛ3	25	11	8	40		15,92
...-ГК-М-35-8-УХЛ3	35	13	10	50		24,10
...-ГК-М-50-9-УХЛ3	50	14	11			26,20
...-ГК-М-70-11-УХЛ3	70	16	13	53		32,22
...-ГК-М-95-13-УХЛ3	95	19	15	67		63,65
...-ГК-М-120-14-УХЛ3	120	22	17			91,25
...-ГК-М-150-16-УХЛ3	150	25	19		123,55	
...-ГК-М-185-19-УХЛ3	185	27	21	75		150,90
...-ГК-М-240-22-УХЛ3	240	32	24			234,75
...-ГК-М-300-24-УХЛ3	300	34	27			223,73
Гильза кабельная алюминиевая по ГОСТ 23469.2.						
Материал - труба марки АДОМ (или АД1М) по ГОСТ 18475.						
Климатическое исполнение – УХЛ3 по ГОСТ 15150 в атмосфере типа II. Покрытие - Хим. Окс.						
...-ГК-А-16-5,4-УХЛ3	16	10	5,4	61		8,5
...-ГК-А-25-7-УХЛ3	25	12	7	63		12,1
...-ГК-А-35-8-УХЛ3	35	14	8	71		17,0
...-ГК-А-50-9-УХЛ3	50	16	9		25,3	
...-ГК-А-70-11-УХЛ3	70	18	11	80		33,0
...-ГК-А-70-12-УХЛ3			12			29,0
...-ГК-А-95-13-УХЛ3	95	20	13	85		41,1
...-ГК-А-120-14-УХЛ3	120	22	14	100		58,0
...-ГК-А-150-16-УХЛ3	150	24	16			64,5
...-ГК-А-150-17-УХЛ3			17		58,3	
...-ГК-А-185-18-УХЛ3	185	26	18		73,0	
...-ГК-А-185-19-УХЛ3			19		65,7	

Обозначение типа	F, мм ²	Размеры, мм				Масса 1000 шт, кг, не более *
		D	d ₁	L	B	
...-ГК-А-240-20-УХЛ3	240	28	20	110		85,0
...-ГК-А-240-22-УХЛ3		30	22	120		101,0
...-ГК-А-300-24-УХЛ3	300	34	24	140		162,1



31.1. Наконечник кабельный ...-НК-...

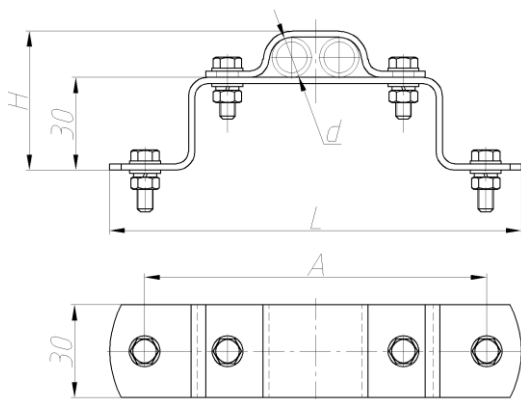


31.2. Гильза кабельная ...-ГК-...

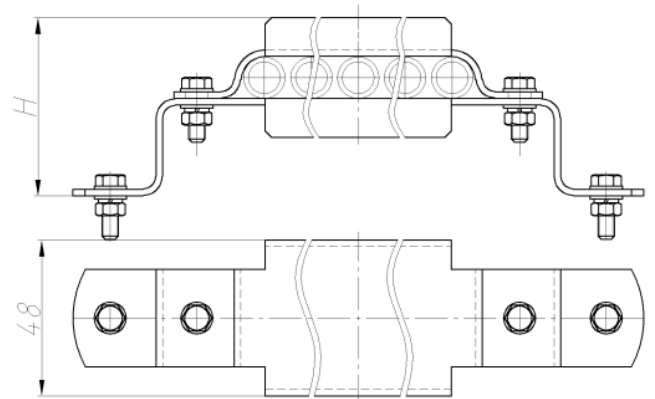
32. Опоры настенные типа ...-ОСК-...

Обозначение типа	Диаметр кабеля, трубы, d, мм	Кол-во кабелей, труб, n, шт	Размеры, мм			Масса 1000 шт., кг, не более
			L	A	H	
...-ОСК-...-14-...	14	1	127	107	46	164,00
...-ОСК-...-14x2-...		2	144	122		179,00
...-ОСК-...-14x3-...		3	157	137		194,00
...-ОСК-...-14x4-...		4	172	152		235,00
...-ОСК-...-14x5-...		5	187	167	55	265,00
...-ОСК-...-14x6-...		6	202	182		291,00
...-ОСК-...-14x7-...		7	217	197		311,00
...-ОСК-...-14x8-...		8	232	212		347,00
...-ОСК-...-14x9-...		9	247	227		362,00
...-ОСК-...-14x10-...		10	262	242		392,00
...-ОСК-...-16-...	16	1	133	113	48	166,00
...-ОСК-...-16x2-...		2	172	130		181,00
...-ОСК-...-16x3-...		3	167	147		196,00
...-ОСК-...-16x4-...		4	184	164		251,00
...-ОСК-...-16x5-...		5	301	181	57	283,00
...-ОСК-...-16x6-...		6	218	198		304,00
...-ОСК-...-16x7-...		7	235	215		336,00
...-ОСК-...-16x8-...		8	252	232		368,00
...-ОСК-...-16x9-...		9	269	249		400,00
...-ОСК-...-16x10-...		10	286	266		430,00
...-ОСК-...-18-...	18	1	144	124	50	208,00
...-ОСК-...-18x2-...		2	163	143		225,00
...-ОСК-...-18x3-...		3	182	162		243,00
...-ОСК-...-18x4-...		4	201	181		311,00
...-ОСК-...-18x5-...		5	220	200	59	346,00
...-ОСК-...-18x6-...		6	239	219		380,00
...-ОСК-...-18x7-...		7	258	238		414,00
...-ОСК-...-18x8-...		8	277	257		438,00
...-ОСК-...-18x9-...		9	296	276		473,00
...-ОСК-...-18x10-...		10	315	295		507,00
...-ОСК-...-20-...	20	1	146	126	52	210,00
...-ОСК-...-20x2-...		2	167	147		228,00
...-ОСК-...-20x3-...		3	188	168		246,00
...-ОСК-...-20x4-...		4	209	189		318,00
...-ОСК-...-20x5-...		5	235	215	61	353,00
...-ОСК-...-20x6-...		6	256	236		389,00
...-ОСК-...-20x7-...		7	277	257		425,00

...-ОСК-...-20x8-...		8	298	278		461,00
...-ОСК-...-20x9-...		9	319	299		506,00
...-ОСК-...-20x10-...		10	340	320		542,00
...-ОСК-...-22-...	22	1	153	133	54	212,00
...-ОСК-...-22x2-...		2	176	156		231,00
...-ОСК-...-22x3-...		3	199	179		249,00
...-ОСК-...-22x4-...		4	222	202	63	333,00
...-ОСК-...-22x5-...		5	245	225		381,00
...-ОСК-...-22x6-...		6	268	248		418,00
...-ОСК-...-22x7-...		7	291	271		456,00
...-ОСК-...-22x8-...		8	314	294		503,00
...-ОСК-...-22x9-...		9	337	317		540,00
...-ОСК-...-22x10-...		10	360	340		578,00
...-ОСК-...-25-...	25	1	170	150	57	277,00
...-ОСК-...-25x2-...		2	196	176		307,00
...-ОСК-...-25x3-...		3	222	202		337,00
...-ОСК-...-25x4-...		4	248	228	67	456,00
...-ОСК-...-25x5-...		5	274	254		516,00
...-ОСК-...-25x6-...		6	300	280		575,00
...-ОСК-...-25x7-...		7	326	306		635,00
...-ОСК-...-25x8-...		8	352	332		694,00
...-ОСК-...-25x9-...		9	378	358		743,00
...-ОСК-...-25x10-...		10	404	384		813,00
...-ОСК-...-28-...	28	1	172	152	60	290,00
...-ОСК-...-28x2-...		2	200	180		321,00
...-ОСК-...-28x3-...		3	228	208		352,00
...-ОСК-...-28x4-...		4	258	238	70	475,00
...-ОСК-...-28x5-...		5	284	264		547,00
...-ОСК-...-28x6-...		6	312	292		609,00
...-ОСК-...-28x7-...		7	340	320		671,00
...-ОСК-...-28x8-...		8	368	348		743,00
...-ОСК-...-28x9-...		9	396	376		805,00
...-ОСК-...-28x10-...		10	424	404		877,00



Опоры типа ...-ОСК-...
для 1 - 3 кабелей/труб



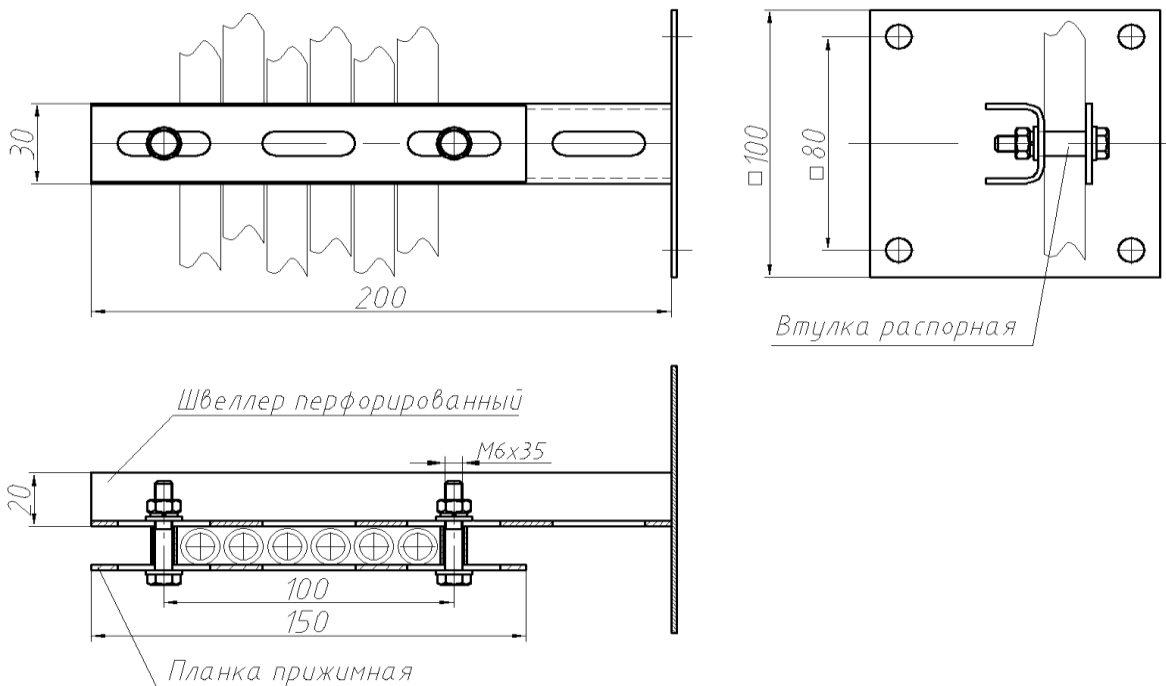
Опоры типа ...-ОСК-...
для 4 - 10 кабелей/труб

33. Опоры вертикальные типа ...-ОПНВ-...

Обозначение типа	Диаметр кабеля, трубы, d, мм	Максимальное количество кабелей, труб, n, шт.	Масса, кг, не более
...-ОПНВ-Н-14х6-...	14	6	1,27

Примечания: Опоры для скользящего закрепления шести вертикально расположенных труб. Допускается применение данной опоры для горизонтально расположенных. Опора изготавливается из нержавеющей или из углеродистой стали.

Скользящее закрепление труб обеспечивается высотой втулки распорной (высота втулки распорной 14,5мм). Крепёжные изделия входят в комплект опоры.

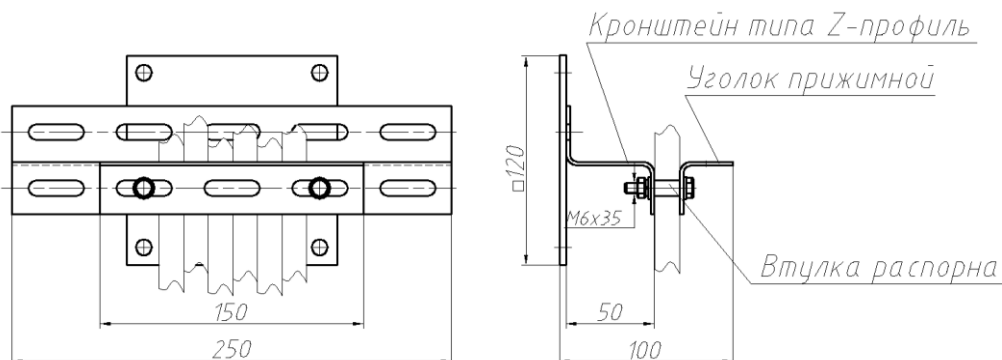


34. Опоры вертикальные типа ...-ОПНВ2-...

Обозначение типа	Диаметр кабеля, трубы, d, мм	Максимальное количество кабелей, труб, n, шт.	Масса, кг, не более
...-ОПНВ2-...-14х6-...	14	6	1,82

Примечания: Опора для скользящего закрепления шести вертикально расположенных труб $\varnothing 14$ мм. Допускается применение данной опоры для подвижного закрепления горизонтально расположенных труб.

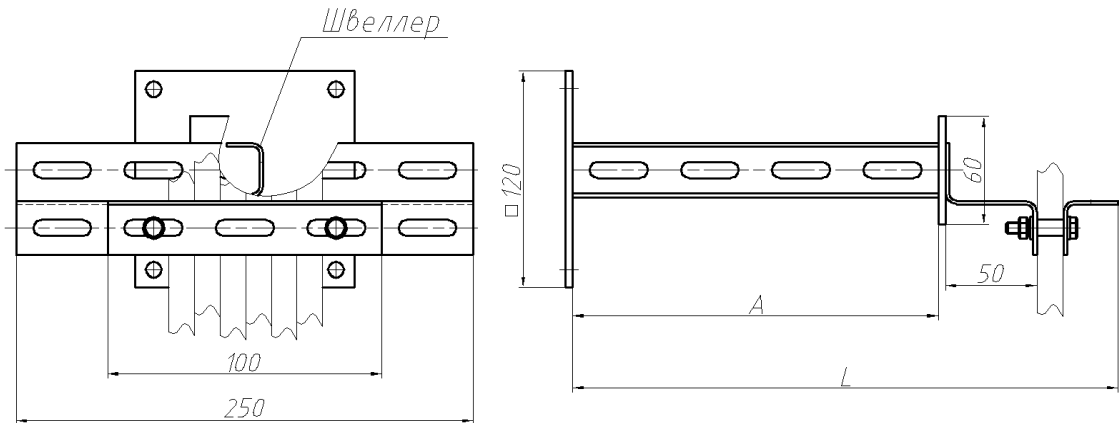
Скользящее закрепление труб обеспечивается высотой втулки распорной (высота втулки распорной 14,5 мм). Крепёжные изделия входят в комплект опоры.



35. Опоры вертикальные типа ...-ОПНВ3-...

Обозначение типа	Диаметр кабеля, трубы, d, мм	Максимальное количество кабелей, труб, n, шт.	A, мм	L, мм	Масса, кг, не более
...-ОПНВ3-...-14x6/300-...	14	6	200	300	2,14
...-ОПНВ3-...-14x6/250-...			150	250	2,10
...-ОПНВ3-...-14x6/200-...			100	200	2,04

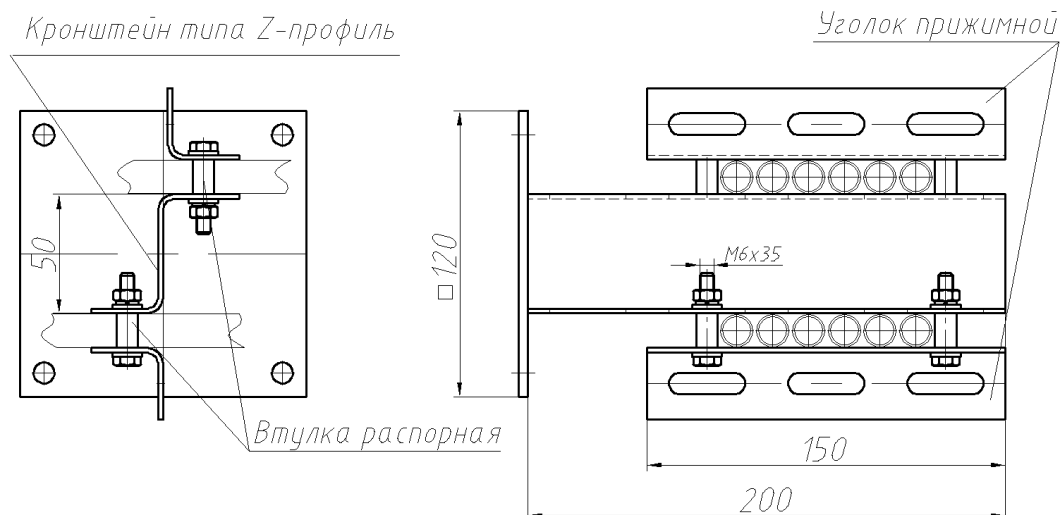
Примечания: Опора для скользящего закрепления шести вертикально расположенных труб $\varnothing 14$ мм. Допускается применение данной опоры для подвижного закрепления горизонтально расположенных труб $\varnothing 14$ мм. Скользящее закрепление труб обеспечивается высотой втулки распорной (высота втулки распорной 14,5 мм). Крепёжные изделия входят в комплект опоры.



36. Опоры горизонтальные типа ...-ОПНВГ2-...

Обозначение типа	Диаметр кабеля, трубы, d, мм	Максимальное количество кабелей, труб, n, шт.	Масса, кг, не более
...-ОПНВГ2-...-14 x 12-...	14	12	1,96

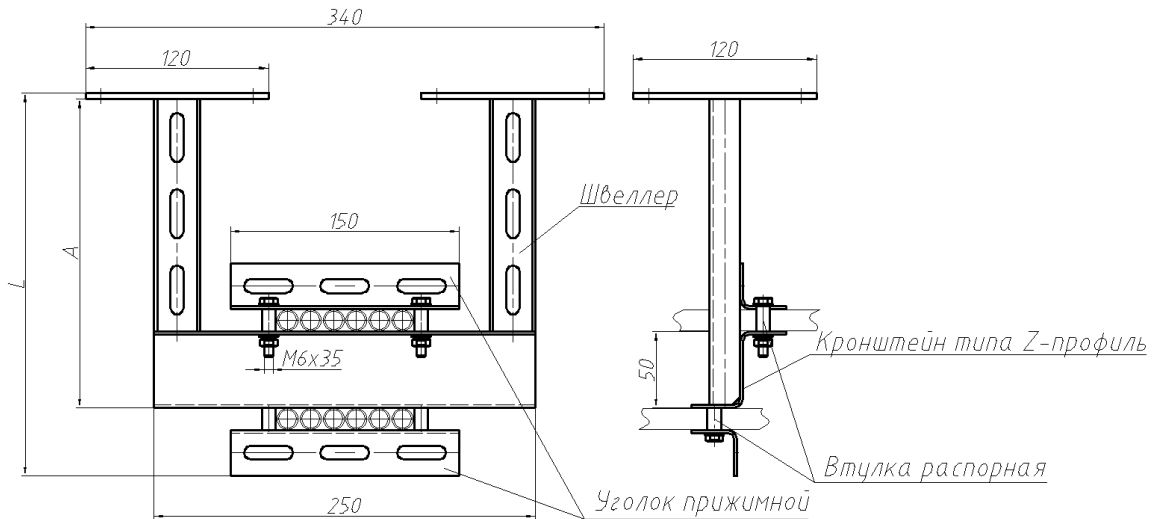
Примечания: Опора предназначена для подвижного закрепления двенадцати горизонтально расположенных нержавеющей труб $\varnothing 14$ мм. Допускается применение данной опоры для подвижного закрепления вертикально расположенных труб. Скользящее закрепление труб обеспечивается высотой втулки распорной (высота втулки распорной 14,5 мм). Крепёжные изделия входят в комплект опоры.



37. Опоры горизонтальные типа ...-ОПНГ2-...

Обозначение типа	Диаметр кабеля, трубы, d, мм	Максимальное количество кабелей, труб, n, шт.	A, мм	L, мм	Масса, кг, не более
...-ОПНГ2-...-14 x 12/250-...	14	12	200	250	3,62
...-ОПНГ2-...-14 x 12/200-...			150	200	3,51
...-ОПНГ2-...-14 x 12/150-...			100	150	3,42

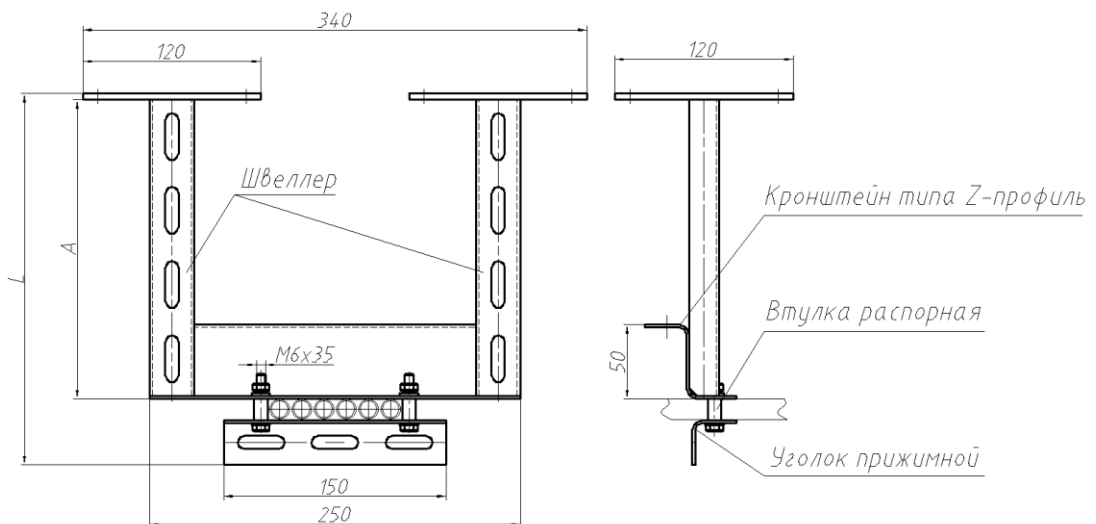
Примечания: Опора для подвижного закрепления горизонтально расположенных труб Ø14мм. Скользящее закрепление труб обеспечивается высотой втулки распорной (высота втулки распорной 14,5 мм). Крепёжные изделия входят в комплект опоры.



38. Опоры горизонтальные типа ...-ОПНГ3-...

Обозначение типа	Диаметр кабеля, трубы, d, мм	Максимальное количество кабелей, труб, n, шт.	A, мм	L, мм	Масса, кг, не более
...-ОПНГ3-...-14 x 6/250-...	14	6	200	250	2,66
...-ОПНГ3-...-14 x 6/200-...			150	200	2,58
...-ОПНГ3-...-14 x 6/150-...			100	150	2,47

Примечания: Опора для подвижного закрепления горизонтально расположенных нержавеющей труб Ø14мм. Скользящее закрепление труб обеспечивается высотой втулки распорной (высота втулки распорной 14,5 мм). Крепёжные изделия входят в комплект опоры.



39. Опоры горизонтальные типа ...-ОПНГ4-...

Обозначение типа	Диаметр кабеля, трубы, d, мм	Максимальное количество кабелей, труб, n, шт.	A, мм	Масса, кг, не более
...-ОПНГ4-Н-14 x 6/200-...	14	6	200	1,82
...-ОПНГ4-Н-14 x 6/150-...			150	1,65
...-ОПНГ4-Н-14 x 6/100-...			100	1,58

Примечания: Опора предназначена для подвижного закрепления горизонтально расположенных труб $\varnothing 14$ мм. Скользящее закрепление труб обеспечивается высотой втулки распорной (высота втулки распорной 14,5 мм). Крепёжные изделия входят в комплект опоры.

